



جمهوری اسلامی ایران
Islamic Republic of Iran

سازمان ملی استاندارد ایران

Iranian National Standardization Organization



استاندارد ملی ایران

۱۹۶۹۵

چاپ اول

۱۳۹۴

INSO

19695

1st Edition

2015

فراورده‌های نفتی - اندازه‌گیری نقطه اشتعال

با دستگاه سربسته پنسکی - مارتنز

- روش آزمون

**Petroleum products – Measurement of
flash point by Pensky-Martens closed cup
tester - Test method**

ICS: 75.080

به نام خدا

آشنایی با سازمان ملی استاندارد ایران

مؤسسه استاندارد و تحقیقات صنعتی ایران به موجب بند یک ماده ۳ قانون اصلاح قوانین و مقررات مؤسسه استاندارد و تحقیقات صنعتی ایران، مصوب بهمن ماه ۱۳۷۱ تنها مرجع رسمی کشور است که وظیفه تعیین، تدوین و نشر استانداردهای ملی (رسمی) ایران را به عهده دارد.

نام مؤسسه استاندارد و تحقیقات صنعتی ایران به موجب یکصد و پنجاه و دومین جلسه شورای عالی اداری مورخ ۹۰/۶/۲۹ به سازمان ملی استاندارد ایران تغییر و طی نامه شماره ۲۰۶/۳۵۸۳۸ مورخ ۹۰/۷/۲۴ جهت اجرا ابلاغ شده است.

تدوین استاندارد در حوزه های مختلف در کمیسیون های فنی مرکب از کارشناسان سازمان، صاحب نظران مراکز و مؤسسات علمی، پژوهشی، تولیدی و اقتصادی آگاه و مرتبط انجام می شود و کوششی همگام با مصالح ملی و با توجه به شرایط تولیدی، فناوری و تجاری است که از مشارکت آگاهانه و منصفانه صاحبان حق و نفع، شامل تولیدکنندگان، مصرف کنندگان، صادرکنندگان و وارد کنندگان، مراکز علمی و تخصصی، نهادها، سازمان های دولتی و غیر دولتی حاصل می شود. پیش نویس استانداردهای ملی ایران برای نظرخواهی به مراجع ذی نفع و اعضای کمیسیون های فنی مربوط ارسال می شود و پس از دریافت نظرها و پیشنهادهای در کمیته ملی مرتبط با آن رشته طرح و در صورت تصویب به عنوان استاندارد ملی (رسمی) ایران چاپ و منتشر می شود.

پیش نویس استانداردهایی که مؤسسات و سازمان های علاقه مند و ذی صلاح نیز با رعایت ضوابط تعیین شده تهیه می کنند در کمیته ملی طرح و بررسی و در صورت تصویب، به عنوان استاندارد ملی ایران چاپ و منتشر می شود. بدین ترتیب، استانداردهایی ملی تلقی می شوند که بر اساس مفاد نوشته شده در استاندارد ملی ایران شماره ۵ تدوین و در کمیته ملی استاندارد مربوط که سازمان ملی استاندارد ایران تشکیل می دهد به تصویب رسیده باشد.

سازمان ملی استاندارد ایران از اعضای اصلی سازمان بین المللی استاندارد (ISO)^۱، کمیسیون بین المللی الکتروتکنیک (IEC)^۲ و سازمان بین المللی اندازه شناسی قانونی (OIML)^۳ است و به عنوان تنها رابط^۴ کمیسیون کدکس غذایی (CAC)^۵ در کشور فعالیت می کند. در تدوین استانداردهای ملی ایران ضمن توجه به شرایط کلی و نیازمندی های خاص کشور، از آخرین پیشرفت های علمی، فنی و صنعتی جهان و استانداردهای بین المللی بهره گیری می شود.

سازمان ملی استاندارد ایران می تواند با رعایت موازین پیش بینی شده در قانون، برای حمایت از مصرف کنندگان، حفظ سلامت و ایمنی فردی و عمومی، حصول اطمینان از کیفیت محصولات و ملاحظات زیست محیطی و اقتصادی، اجرای بعضی از استانداردهای ملی ایران را برای محصولات تولیدی داخل کشور و/یا اقلام وارداتی، با تصویب شورای عالی استاندارد، اجباری نماید. سازمان می تواند به منظور حفظ بازارهای بین المللی برای محصولات کشور، اجرای استاندارد کالاهای صادراتی و درجه بندی آن را اجباری نماید. همچنین برای اطمینان بخشیدن به استفاده کنندگان از خدمات سازمان ها و مؤسسات فعال در زمینه مشاوره، آموزش، بازرسی، ممیزی و صدور گواهی سیستم های مدیریت کیفیت و مدیریت زیست محیطی، آزمایشگاه ها و مراکز کالیبراسیون (واسنجی) وسایل سنجش، سازمان ملی استاندارد ایران این گونه سازمان ها و مؤسسات را بر اساس ضوابط نظام تأیید صلاحیت ایران ارزیابی می کند و در صورت احراز شرایط لازم، گواهینامه تأیید صلاحیت به آن ها اعطا و بر عملکرد آن ها نظارت می کند. ترویج دستگاه بین المللی یکاها، کالیبراسیون (واسنجی) وسایل سنجش، تعیین عیار فلزات گرانبها و انجام تحقیقات کاربردی برای ارتقای سطح استانداردهای ملی ایران از دیگر وظایف این سازمان است.

1- International Organization for Standardization

2 - International Electrotechnical Commission

3- International Organization of Legal Metrology (Organisation Internationale de Metrologie Legale)

4 - Contact point

5 - Codex Alimentarius Commission

کمیسیون فنی تدوین استاندارد

« فرآورده های نفتی - اندازه گیری نقطه اشتعال با دستگاه سرپسته پنسکی - مارتنز - روش آزمون »

رئیس :

امینیان ، وحید

(فوق لیسانس شیمی کاربردی)

دبیر :

بیگلری ، حسن

(فوق لیسانس شیمی تجزیه)

اعضاء : (اسامی به ترتیب حروف الفبا)

آسایی اردکانی، آمیتیس

(لیسانس شیمی کاربردی)

ایروانی، آیدا

(فوق لیسانس شیمی تجزیه)

پناهی، مریم

(فوق لیسانس شیمی کاربردی)

تدین ، محمدصادق

(فوق لیسانس شیمی فیزیک)

بنازاده، علیرضا

(دکتری شیمی تجزیه)

جمشیدی، پرینا

(فوق لیسانس شیمی آلی)

رادی، پانته آ

(لیسانس شیمی)

رسولی پور، سولماز

(فوق لیسانس شیمی تجزیه)

رضانواز، ساناز

(فوق لیسانس شیمی آلی)

سلیمی ، حمید

(دکتری شیمی آلی)

سمت و / یا نمایندگی

پژوهشکده شیمی و پتروشیمی - پژوهشگاه

استاندارد

گروه پژوهشی پتروشیمی - پژوهشگاه

استاندارد

اداره استاندارد کاشان

شرکت مشاوران آزمایش نفت ایرانیان

شرکت پتروسنجش آپادانا

شرکت نفت ایرانول

گروه پژوهشی پتروشیمی - پژوهشگاه

استاندارد

اتحادیه صادرکنندگان فرآورده های نفت، گاز

و پتروشیمی

اداره نظارت بر اجرای استاندارد - سازمان

ملی استاندارد

پژوهشگاه صنعت نفت

شرکت پتروسنجش آپادانا

گروه پژوهشی پتروشیمی - پژوهشگاه

استاندارد

شرکت آریا صنعت بهینه	سیاسرانی کجور، میثم (لیسانس شیمی)
پژوهشگاه صنعت نفت	فرزین نژاد، نجمه (دکتری شیمی تجزیه)
شرکت پارسیان تکنولوژی	فیروزی ، ربابه (فوق لیسانس شیمی آلی)
شرکت نت لوب ایران (کاسترول)	کرم دوست ، ساناز (فوق لیسانس شیمی تجزیه)
شرکت پارسیان تکنولوژی	معین خرازی، محمد (لیسانس مکانیک)
پژوهشکده شیمی و پتروشیمی - پژوهشگاه استاندارد	ولی بیگی، میلاد (لیسانس مهندسی نساجی)

فهرست مندرجات

صفحه	عنوان
ب	آشنایی با سازمان ملی استاندارد
ج	کمیسیون فنی تدوین استاندارد
ز	پیش گفتار
ح	مقدمه
۱	۱ هدف و دامنه کاربرد
۳	۲ مراجع الزامی
۳	۳ اصطلاحات و تعاریف
۴	۴ خلاصه روش آزمون
۵	۵ مواد
۵	۶ وسایل
۶	۷ نمونه برداری
۷	۸ آماده سازی دستگاه
۸	۹ بررسی و تایید دستگاه
۹	۱۰ روش انجام آزمون - روش کار "الف"
۱۲	۱۱ روش انجام آزمون - روش کار "ب"
۱۳	۱۲ روش انجام آزمون - روش کار "ج"
۱۵	۱۳ محاسبات
۱۵	۱۴ گزارش آزمون
۱۶	۱۵ دقت و اریبی
۱۹	پیوست الف (الزامی) - ویژگی‌های دستگاه اندازه‌گیری نقطه اشتعال به روش بسته پنسکی-مارتنز
۲۵	پیوست ب (الزامی) - بست نگه دارنده برای دماسنج با محدوده پایین دمایی
۲۶	پیوست پ (الزامی) - ویژگی‌های دماسنج
۳۰	پیوست ت (الزامی) - بررسی عملکرد دستگاه

۳۱

پیوست ث (اطلاعاتی) - پدیده‌های پوشاننده نقطه اشتعال

۳۲

پیوست ج (اطلاعاتی) - آزمون نقطه اشتعال و اشتعال‌پذیری مخلوط‌ها

پیش گفتار

استاندارد "فراورده های نفتی- اندازه گیری نقطه اشتعال با دستگاه سربسته پنسکی- مارتنز - روش آزمون" که پیش نویس آن در کمیسیون های مربوط تهیه و تدوین شده است و در پنجاه و نهمین اجلاس کمیته ملی استاندارد فراورده های نفتی مورخ ۱۳۹۴/۰۵/۲۴ مورد تصویب قرار گرفته است، اینک به استناد بند یک ماده ۳ قانون اصلاح قوانین و مقررات موسسه استاندارد و تحقیقات صنعتی ایران، مصوب بهمن ماه ۱۳۷۱، به عنوان استاندارد ملی ایران منتشر می شود.

برای حفظ همگامی و هماهنگی با تحولات و پیشرفت های ملی و جهانی در زمینه صنایع، علوم و خدمات، استانداردهای ملی ایران در مواقع لزوم تجدید نظر خواهد شد و هر پیشنهادی که برای اصلاح و تکمیل این استاندارد ارائه شود، هنگام تجدید نظر در کمیسیون فنی مربوط مورد توجه قرار خواهد گرفت. بنابراین، باید همواره از آخرین تجدید نظر استانداردهای ملی استفاده کرد.

منبع و مآخذی که برای تهیه این استاندارد مورد استفاده قرار گرفته به شرح زیر است:

ASTM D93, 2015: Standard Test Method for Flash Point by Pensky-Martens Closed Cup Tester.

مقدمه

آزمون اندازه‌گیری نقطه اشتعال با دستگاه سربسته پنسکی-مارتنز، روشی دینامیک است و در صورتی که نمونه با نرخ ویژه‌ای گرم شود دقت نتایج آزمون با مقادیر محاسبه شده در این استاندارد توافق خواهد داشت. در مواردی که هدایت حرارتی مواد پایین باشد این نرخ ویژه گرم کردن نمی‌تواند دقت مورد انتظار روش را برآورده کند و لازم است از روش‌هایی با نرخ گرم کردن پایین‌تر مانند ASTM D3941 (برای رنگ‌ها، رزین‌ها و سایر مواد مربوطه و مواد با گرانش زیاد در بازه صفر درجه سلسیوس تا ۱۱۰ درجه سلسیوس) استفاده نمود تا شرایط آزمون به شرایط تعادلی نزدیک‌تر شود.

مقادیر نتیجه آزمون اندازه‌گیری نقطه اشتعال وابسته به طراحی دستگاه، شرایط استفاده از دستگاه و روش انجام آزمون می‌باشد، از این رو باید نقطه اشتعال فقط با مشخص بودن روش آزمون آن گزارش شود و نمی‌توان یک رابطه عمومی معتبر و قابل اطمینان میان نتیجه بدست آمده از این روش و سایر روش‌های آزمون یا دستگاه‌های متفاوت آزمون برقرار کرد.

فراورده‌های نفتی - اندازه‌گیری نقطه اشتعال^۱ با دستگاه سربسته پنسکی - مارتنز^۲

- روش آزمون

هشدار - در این استاندارد به تمام موارد ایمنی مرتبط با کاربرد آن اشاره نشده است. در صورت وجود چنین مواردی مسئولیت برقراری ایمنی، سلامتی و تعیین حدود قوانین کاربردی قبل از استفاده، به عهده کاربر می‌باشد.

۱ هدف و دامنه کاربرد

۱-۱ هدف از تدوین این استاندارد ارائه روش‌های الف، ب و ج برای اجرای آزمون اندازه‌گیری نقطه اشتعال بسته با استفاده از دستگاه سربسته پنسکی - مارتنز می‌باشد. این استاندارد روش آزمون، برای اندازه‌گیری نقطه اشتعال مواد نفتی با نقطه اشتعال بسته حداقل 40°C و حداکثر 370°C ، با استفاده از دستگاه سربسته پنسکی - مارتنز دستی، نیمه اتوماتیک و اتوماتیک کاربرد دارد. همچنین این روش برای اندازه‌گیری نقطه اشتعال بسته بیودیزل در محدوده دمایی 60°C تا 190°C با استفاده از دستگاه اتوماتیک پنسکی - مارتنز کاربرد خواهد داشت.

یادآوری: استفاده از آزمون اندازه‌گیری نقطه اشتعال بسته پنسکی - مارتنز در موارد زیر بدلیل نامعین بودن دقت نتایج آزمون پیشنهاد نمی‌شود:

الف- برای نمونه‌هایی با نقطه اشتعال بسته بیشتر از 250°C

ب- برای نفت کوره باقی مانده^۳ با دمای اشتعال بیشتر از 100°C

ج- برای روانکارهای در حال کار^۴

د- برای نمونه‌هایی با نقطه اشتعال بسته کمتر از 40°C

۲-۱ روش کار "الف"

این روش کار برای تعیین نقطه اشتعال سوخت حاصل از تقطیر^۵ (نفت سفید، نفت گاز، مخلوط‌های بیودیزل^۶، بیودیزل^۶، سوخت توربین، روغن حرارتی^۷)، روغن‌های روانکاری نو و درحال کار و سایر مایعات نفتی یکنواخت، بجز موارد بیان شده در دامنه روش کارهای "ب" و "ج"، کاربرد دارد.

1- Flash point
2- Pensky-Martens
3-Residual fuel oils
4- In-use lubricating
5- Distillate fuels
6- Biodiesel blends
7- Heating oil

۳-۱ روش کار "ب"

این روش کار برای تعیین نقطه اشتعال سوخت‌های باقی مانده، باقی مانده برگشتی^۱، روغن‌های روانکار کارکرده و مایعات نفتی دارای ذرات جامد^۲، سیالات نفتی که در شرایط آزمون فیلم سطحی تشکیل می‌دهند و یا سیالات نفتی که بدلیل گرانیروی زیاد در شرایط گرم کردن و هم‌زدن روش کار "الف" نتوانند بطور یکنواخت گرم شوند، کاربرد دارد.

۴-۱ روش کار "ج"

این روش کار برای تعیین نقطه اشتعال بیودیزل (B100) کاربرد دارد. از آنجایی که تعیین نقطه اشتعال بیودیزل در صورت وجود ناخالصی الکل به شیوه دستی دشوار است، استفاده از دستگاه خودکار، که توانایی آشکارسازی الکترونیکی نقطه اشتعال را داشته باشد مطلوب است.

۵-۱ این روش آزمون برای تعیین آغستگی مواد غیر فرار یا غیرقابل اشتعال با مواد فرار یا قابل اشتعال کاربرد دارد.

۶-۱ نقطه اشتعال یک نمونه معیاری از تمایل آن برای تشکیل مخلوط قابل اشتعال با هوا در شرایط کنترل شده آزمایشگاهی است و این تنها یکی از ویژگی‌های متعددی است که باید در ارزیابی خطر اشتعال پذیری مواد در نظر گرفته شود.

۷-۱ نقطه اشتعال در قوانین و مقررات حمل و نقل و ایمنی برای تعیین مواد آتشگیر و سوختنی کاربرد دارد. برای آگاهی از این قوانین و مقررات و تعیین دقیق طبقه بندی مواد، لازم است از مراجع ذیصلاح مشورت گرفته شود.

۸-۱ این روش آزمون برای اندازه‌گیری و توصیف ویژگی‌های مواد، فراورده‌ها یا مجموعه‌ای از آن‌ها در مجاورت گرما و منبع اشتعال در شرایط کنترل شده آزمایشگاهی بکار می‌رود و نباید به تنهایی برای ارزیابی و توصیف احتمال آتش‌سوزی یا خطر آتش‌گیری مواد، فراورده‌ها یا مجموعه‌ای از آن‌ها در شرایط واقعی آتش بکار رود.

1- Cutback residua

2- Mixtures of petroleum liquids under test conditions

۲ مراجع الزامی

مدارک الزامی زیر حاوی مقرراتی است که در متن این استاندارد ملی ایران به آن‌ها ارجاع داده شده است. بدین ترتیب آن مقررات جزئی از این استاندارد ملی ایران محسوب می‌شود. در صورتی که به مدرکی با ذکر تاریخ انتشار ارجاع داده شده باشد، اصلاحیه‌ها و تجدید نظرهای بعدی آن مورد نظر این استاندارد ملی ایران نیست. در مورد مدارکی که بدون ذکر تاریخ انتشار به آن‌ها ارجاع داده شده است، همواره آخرین تجدید نظر و اصلاحیه‌های بعدی آن‌ها مورد نظر است. استفاده از مراجع زیر برای این استاندارد الزامی است:

۱-۲ استاندارد ملی ایران شماره ۴۱۸۹: فرآورده‌های نفتی - روش‌های نمونه برداری دستی از مواد و فرآورده‌های نفتی.

۲-۲ استاندارد ملی ایران شماره ۶۷۹۴: دماسنج‌های مایع در شیشه - روش‌های بازرسی و بررسی.

2-3 ASTM D 56, Standard Test Method for Flash Point by Tag Closed Cup Tester.

2-4 ASTM D 3941, Standard Test Method for Flash Point by the Equilibrium Method With a Closed-Cup Apparatus.

2-5 ASTM D 4177, Practice for Automatic Sampling of Petroleum and Petroleum Products.

2-6 ASTM E1, Specification for ASTM Liquid-in-Glass Thermometers.

2-7 ASTM E300, Practice for Sampling Industrial Chemicals.

2-8 ASTM E502, Standard test method for Selection and Use of ASTM Standards for the Determination of Flash Point of Chemicals by Closed Cup Methods.

2-9 ISO Guide34, Quality Systems Guidelines for the Production of Reference Materials.

2-10 ISO Guide35, Certification of Reference Material -General and Statistical Principles.

۳ اصطلاحات و تعاریف

در این استاندارد اصطلاحات و/یا واژه‌ها با تعاریف زیر بکار می‌رود.

۱-۳

بیودیزل

سوختی متشکل از استرهای تک آلکیل اسیدهای چرب با زنجیره بلند می‌باشد که از روغن‌های گیاهی یا چربی‌های حیوانی به دست آمده است. که به اختصار با B100 نشان داده می‌شود.

یادآوری - از واکنش روغن گیاهی یا حیوانی با یک الکل مثل متانول یا اتانول در حضور یک کاتالیزور، مونو استر و گلیسرین حاصل می‌شود که مونو استر اسید چرب معرف بیودیزل می‌باشد. این سوخت عمدتاً بیش از ۱۴ نوع اسید چرب را شامل می‌شود که به استرهای متیل اسید چرب تبدیل شده‌اند.

۲-۳

مخلوط‌های بیودیزل

ترکیبی از سوخت بیودیزل با نفت می‌باشد که بر اساس سوخت دیزل BXX تعیین می‌شود و در آن XX درصد حجمی بیودیزل است.

۳-۳

شرایط دینامیک

در فراورده‌های نفتی، شرایطی است که هنگام بکارگیری منبع اشتعال، دمای آزمون با دمای بخار جمع شده در بالای سطح آن در زمان کاربرد منبع اشتعال در تعادل نباشد. این حالت معمولاً بدلیل گرم شدن آزمون با سرعت ثابت و مشخص همراه با بخار دارای دمای کمتر نسبت به آزمون بوجود می‌آید.

۴-۳

شرایط تعادلی

در فراورده‌های نفتی، شرایطی است که دمای آزمون با دمای بخار جمع شده در بالای سطح آن در زمان کاربرد منبع اشتعال در تعادل باشد. بدلیل همگون نبودن دما در کل آزمون و امکان سردتر شدن سرپوش و دریچه ظرف آزمون^۱ ممکن است تعادل بطور کامل در شرایط آزمون برای آزمون برقرار نشود.

۵-۳

نقطه اشتعال

پایین‌ترین دمای تصحیح شده یک فراورده نفتی در فشار محیطی $101,3 \text{ kPa}$ (760 mmHg) است که در آن دما با استفاده از منبع اشتعال باعث شعله‌ور شدن لحظه‌ای بخارهای آزمون در شرایط مشخص شده در این آزمون می‌شود.

۴ خلاصه روش آزمون

آزمون را تا خط نشانه داخل ظرف برنجی آزمون (شکل الف-۲) بریزید و سرپوش ظرف آزمون (شکل الف-۳) را به درستی ببندید. در حالیکه نمونه بطور مداوم و با سرعت معین همزده می‌شود، آن را به آرامی و بطور یکنواخت و سرعت مشخص گرم کنید. (یکی از روش کارهای "الف"، "ب" و "ج" که مناسب نمونه است باید بکار رود) در فواصل معین افزایش دما و همزمان با توقف همزدن، منبع اشتعال را بکار گیرید تا اشتعال نمونه آشکار شود (۱۰-۱-۸ را ببینید). نقطه اشتعال را مطابق با تعریف (بند ۳-۵) گزارش کنید.

1- Test cover and shutter

۵ مواد

۱-۵ حلال‌های شستشو

از حلال‌هایی با خلوص صنعتی مناسب که قادر به پاک کردن نمونه‌های مورد آزمون از ظرف نمونه و سرپوش ظرف آزمون و خشک کردن آن باشند، استفاده کنید. تولوئن و استون از حلال‌هایی هستند که به‌طور معمول مورد استفاده قرار می‌گیرند.

هشدار- تولوئن و استون و بسیاری از حلال‌ها، قابل اشتعال می‌باشند و برای سلامتی خطرناک هستند. دور ریختن حلال‌ها و مواد زائد باید براساس مقررات ملی انجام شود.

۶ وسایل

۱-۶ دستگاه سر بسته پنسکی - مارتنز، دستی

این دستگاه شامل: ظرف آزمون، سرپوش ظرف آزمون و دریچه، همزن، منبع گرم‌کن، منبع اشتعال، ژاکت هوا^۱ و قاب^۲ مطابق با ابعاد و ویژگی‌های مشخص شده در پیوست الف می‌باشد. شیوه سوار نمودن دستگاه دستی برای آزمون در شکل‌های الف-۱ تا الف-۴ پیوست نمایش داده شده است.

۲-۶ دستگاه سر بسته پنسکی - مارتنز، خودکار

دستگاهی اتوماتیک است که توانایی اجرای هر سه روش کار آزمون نقطه اشتعال را مطابق این استاندارد (بندهای ۱۰، ۱۱ و ۱۲) دارا باشد. این دستگاه شامل: ظرف آزمون، سرپوش ظرف آزمون و دریچه، همزن، منبع گرم‌کن، منبع اشتعال و مطابق با ابعاد و ویژگی‌های مشخص شده در پیوست الف می‌باشد.

۳-۶ وسیله اندازه‌گیری دما

دماسنج باید دارای گستره دمای نشان داده شده در جدول ۱ و مطابق با ویژگی‌های توصیه شده در استاندارد بند ۲-۵ باشد. همچنین می‌توان از یک دستگاه الکترونیک اندازه‌گیری دما نظیر یک دماسنج مقاومتی^۳ یا ترموکوپل استفاده کرد. به شرط آن که سنجش دمایی یکسان با دماسنج‌های جیوه‌ای داشته باشد.

جدول ۱- وسیله اندازه‌گیری دما

شماره IP دماسنج	گستره دما سنجی	شماره ASTM دماسنج	گستره دما سنجی
IP 15C	۵°C - تا ۱۱۰°C +	ASTM 9C	۵°C - تا ۱۱۰°C +
IP 101C	۲۰°C + تا ۱۵۰°C +	ASTM 88C	۱۰°C + تا ۲۰۰°C +
IP 16C	۹۰°C + تا ۳۷۰°C +	ASTM 10C	۹۰°C + تا ۳۷۰°C +

1- Air bath

2- Top plate

3- Resistance thermometer

۴-۶ منبع اشتعال

شمعک آزمون (شعله گاز طبیعی(متان) و یا گاز مایع(پروپان)) یا منبع اشتعال الکتریکی به عنوان منبع اشتعال، قابل قبول هستند. شمعک آزمون به تفصیل در شکل الف-۴ نشان داده شده است. منبع اشتعال الکتریکی باید از نوع سیم ملتهب شونده^۱ و در موقعیتی باشد که مشابه با شمعک استاندارد آزمون عمل کند.

هشدار- فشار گاز ورودی به شمعک آزمون نباید بیش از ۳ kPa باشد.

۵-۶ فشار هوا سنج^۲

فشار هوا سنجی با صحت ± 0.5 کیلوپاسکال مورد نیاز است.

یادآوری- در محاسبات (بند ۱۵)، فشار هوای محیط آزمایشگاه در زمان انجام آزمون بکار می‌رود. فشار سنج‌های بدون مایع^۳ که برای اندازه‌گیری فشار هوا نسبت به سطح دریا از پیش تصحیح شده‌اند (مانند آن‌هایی که در ایستگاه‌های هواشناسی و فرودگاه‌ها بکار می‌روند)، ممکن است قادر به نمایش فشار صحیح در این آزمون نباشند.

۷ نمونه برداری

۱-۷ نمونه برداری را طبق استاندارد ملی ایران شماره ۴۱۸۹، استانداردهای ASTM D4177 یا ASTM E300 انجام دهید.

۲-۷ برای هر آزمون، حداقل ۷۵ ml نمونه لازم است. به استاندارد ملی ایران شماره ۴۱۸۹ مراجعه کنید. برای سوخت‌های باقی مانده ظرف نمونه باید ۰.۸۵٪ تا ۰.۹۵٪ از نمونه پر شده باشد. برای سایر انواع نمونه‌ها ظرف نمونه را باید طوری انتخاب کرد که نمونه ۰.۵۰٪ تا ۰.۸۵٪ از حجم ظرف نمونه را اشغال کند. برای نمونه‌های بیودیزل (B100) استفاده از ظرف نمونه یک لیتری محتوی ۰.۸۵٪ حجمی از نمونه، مطلوب است.

۳-۷ تکرار آزمون نمونه‌های پی در پی برداشته شده از یک ظرف نمونه، زمانی که ظرف نمونه حاوی بیش از ۰.۵۰٪ نمونه باشد، دقتی در محدوده دقت مورد انتظار روش آزمون بدست می‌دهد. نتایج آزمون تکرار هنگامی که نمونه از ظرف نمونه‌ای با کمتر از ۰.۵۰٪ نمونه تهیه شده باشد می‌تواند تفاوت معنی داری داشته باشد.

۴-۷ اگر احتیاط‌های لازم برای جلوگیری از تبخیر مواد فرار نمونه را به عمل نیاورید، ممکن است نقطه اشتعال بالا و نادرستی بدست آید. در مواقع غیرضروری در ظرف را باز نکنید، تا از تبخیر مواد فرار و ورود

1- Hot wire
2- Barometer
3- Aneroid barometers

احتمالی رطوبت جلوگیری شود. تنها زمانی که دمای نمونه حداقل 18°C پایین‌تر از نقطه اشتعال مورد انتظار باشد، اقدام به انتقال نمونه کنید. تا حد امکان سعی کنید اندازه‌گیری نقطه اشتعال، اولین آزمون انجام شده بر روی نمونه باشد و نمونه را در دمای پایین نگهداری کنید. انبارش نمونه‌ها باید در ظرف‌هایی با درپوش داخلی کاملاً محکم و مناسب با نوع نمونه صورت گیرد

۵-۷ نمونه‌ها را در ظروفی نگهداری کنید که امکان نشت نمونه و بخارات آن به بیرون وجود نداشته باشد. نتایج آزمون نمونه‌هایی که در ظروف نشتی‌دار باشند، مشکوک بوده و معتبر نمی‌باشند.

۶-۷ نمونه‌هایی با گرانبوی بالا باید در ظرف نمونه با درب/ سرپوش کمی باز شده (به‌منظور جلوگیری از تجمع خطرناک فشار در ظرف نمونه) در پایین‌ترین درجه حرارت ممکن (حداکثر می‌توان تا 28°C پایین‌تر از نقطه اشتعال مورد انتظار گرم کرد). به مدت ۳۰ دقیقه گرم شوند. اگر بعد از این مدت نمونه بطور کامل مایع نشده بود می‌توان به مدت ۳۰ دقیقه دیگر آن را حرارت داد. سپس به آرامی نمونه را بطور افقی تکان دهید تا قبل از انتقال به ظرف آزمون خوب مخلوط و یکنواخت شود.

یادآوری ۱- در طول فرایند حرارت دادن بدلیل کاملاً بسته نبودن درب ظرف بخارهای فرار می‌تواند خارج شود.

یادآوری ۲- ممکن است برخی از نمونه‌های با گرانبوی بالا حتی پس از حرارت دادن به مدت طولانی، بطور کامل مایع نشوند. در هنگام افزایش دما برای جلوگیری از خروج بخارهای فرار، از گرم کردن نمونه تا نزدیکی دمای اشتعال باید اجتناب کنید.

۷-۷ نمونه‌های حاوی آب حل شده یا آزاد را با استفاده از کلسیم کلرید یا صاف کردن آن‌ها با کاغذصافی (برای کاربردهای کیفی) و یا یک تکه پنبه جاذب رطوبت، آبگیری کنید. نمونه‌هایی با گرانبوی خیلی بالا را قبل از صاف کردن تا زمانی که سیال شوند، گرم کنید. نباید نمونه‌ها برای مدت طولانی یا بیش از دمای 18°C پایین‌تر از نقطه اشتعال مورد انتظار گرم شوند.

یادآوری- در صورتی که نمونه مشکوک به داشتن اجزای فرار باشد، از انجام عملیات آماده‌سازی بیان شده در بندهای ۶-۷ و ۷-۷ صرف نظر کنید.

۸ آماده سازی دستگاه

۱-۸ دستگاه دستی یا خودکار را روی یک سطح تراز و ساکن (مانند یک میز) قرار دهید.

۲-۸ آزمون‌ها باید در محیطی بدون جریان هوا^۱ انجام شوند. نتایج حاصل از آزمون‌های انجام شده در زیر هود روشن آزمایشگاهی یا هر مکانی که دارای جریان هوا است، معتبر نیستند.

یادآوری ۱- برای جلوگیری از پراکنده شدن بخارهای بالای ظرف آزمون توسط جریان هوا، استفاده از یک حفاظ مناسب پیشنهاد می‌شود. به عنوان مثال ابعاد تقریبی هر وجه حفاظ می‌تواند 460 میلی‌متر عرض در 610 میلی‌متر ارتفاع باشد.

1- Draft-free room or compartment

یادآوری ۲- در مورد نمونه‌هایی که بخارها یا فرآورده‌های حاصل از تجزیه گرمایی آن‌ها ناخوشایند است، می‌توانید دستگاه را به همراه یک حفاظ، زیر هود قرار دهید که جریان داخل آن طوری تنظیم شده باشد که بدون ایجاد جریان هوا در بالای ظرف نمونه طی افزایش دما بخارهای حاصل از نمونه را خارج کند.

۳-۸ از تنظیم بودن، طرزکار و کالیبره بودن دستگاه دستی یا خودکار پنسکی-ماتنز مطابق دستورالعمل سازنده دستگاه اطمینان حاصل کنید.

هشدار- فشار گاز ورودی به شمعک آزمون نباید بیش از ۳ kPa باشد.

۴-۸ ظرف آزمون و ضمایم آن را قبل از شروع آزمون با یک حلال مناسب بشویید (طبق بند ۵-۱) و کاملاً تمیز و خشک کنید تا آثار احتمالی مواد چسبنده یا باقیمانده‌های آزمون قبلی از بین برود. با استفاده از جریان هوای تمیز آن را خشک کنید و اطمینان حاصل کنید که حلال مورد استفاده از بین رفته باشد.

هشدار- تولوئن و استون و بسیاری از حلال‌ها، قابل اشتعال می‌باشند و برای سلامتی خطرناک هستند. دور ریختن حلال‌ها و مواد زائد باید براساس مقررات ملی انجام شود.

۹ بررسی و تایید دستگاه

۱-۹ سیستم آشکارسازی دستگاه اندازه‌گیری نقطه اشتعال خودکار را هنگام استفاده، مطابق با دستورالعمل سازنده دستگاه تنظیم کنید.

۲-۹ وسیله اندازه‌گیری دما را مطابق با بند ۶-۳ بررسی کنید.

۳-۹ عملکرد دستگاه دستی یا خودکار را حداقل یک‌بار در سال با تعیین نقطه اشتعال یک ماده مرجع گواهی شده^۱ (پیوست ت)، به گونه‌ای که نقطه اشتعال آن‌ها به‌طور مناسبی به گستره دمایی نمونه‌های مورد آزمون نزدیک باشند، با روش الف بررسی کنید. نقطه اشتعال بدست آمده را با فشار محیط آزمایشگاه مطابق بند ۱۳ اصلاح کنید (پیوست ت را ببینید).

۴-۹ زمانی که عملکرد دستگاه تایید شد، نقطه اشتعال استانداردهای کاری ثانویه^۲ همراه با محدوده‌ی کنترلی آن‌ها می‌توانند تعیین شوند. این مواد ثانویه را می‌توان بعداً برای کنترل عملکرد دستگاه، بطور متناوب و با دفعات بیشتر مورد استفاده قرار داد (پیوست ت را ببینید).

۵-۹ اگر نقطه اشتعال بدست آمده در گستره ذکر شده در بندهای ۳-۹ یا ۴-۹ نبود، وضعیت و عملکرد دستگاه را کنترل کنید تا از مطابقت آن با جزییات ذکر شده در پیوست الف، بخصوص در مورد محکم بودن

1- CRM (Certificated Reference Material)

2- SWSs (Secondary Working Standards)

درب دستگاه، عملکرد دریچه، زاویه و محل قرارگیری وسیله اندازه‌گیری دما، کارکرد منبع اشتعال اطمینان حاصل کنید. پس از تنظیم دستگاه، آزمون را با توجه ویژه به جزئیات روش آزمون که در بند ۱۰ شرح داده شده، با یک آزمون جدید تکرار کنید. (بند ۹-۳ را ببینید)

۱۰ روش انجام آزمون (روش کار «الف»)

۱-۱۰ دستگاه دستی

۱-۱-۱۰ از پر بودن ظرف نمونه براساس الزامات، مطابق بند ۷-۲ اطمینان حاصل کنید. ظرف آزمون را با آزمون تا خط نشانه ظرف آزمون پر کنید. دمای ظرف آزمون و نمونه باید حداقل 18°C پایین‌تر از نقطه اشتعال مورد انتظار باشد. اگر آزمون بیش از خط نشانه ریخته شد، آن را با استفاده از یک سرنگ یا وسیله مناسب دیگر خارج کنید^۱. سرپوش را بر روی ظرف آزمون گذاشته و مجموعه را در جای خود در دستگاه آزمون قرار دهید^۲. از قرار گرفتن صحیح ظرف آزمون در جای خود در دستگاه و درگیر شدن قفل ظرف آزمون اطمینان پیدا کنید. اگر وسیله اندازه‌گیری دما درجای خود قرار ندارد، آن را در محل خود در دستگاه قرار دهید.

۱-۱-۲ شمعک را روشن کنید و قطر آن را به اندازه‌ی $3,2\text{mm}$ تا $4,8\text{mm}$ تنظیم کنید یا منبع اشتعال الکتریکی را روشن کرده و شدت آن را مطابق دستورالعمل سازنده دستگاه تنظیم کنید.

هشدار ۱- فشار گاز وارد شده به شمعک دستگاه نباید بیشتر از 3 kPa شود.

هشدار ۲- هنگام استفاده از شعله گاز در آزمون احتیاط کنید. اگر شمعک خاموش شود بخارهای داخل ظرف نمونه را شعله‌ور نخواهد کرد و اگر گاز شمعک وارد فضای بخار شود بر روی نتیجه آزمون تاثیر خواهد گذاشت.

هشدار ۳- آزمون کننده باید مراقب باشد و تمام موارد ایمنی لازم را در اولین ورود منبع اشتعال به فضای ظرف آزمون در نظر گیرد، زیرا ممکن است نمونه‌های حاوی مواد فرار و نقطه اشتعال پایین، هنگام اولین ورود منبع اشتعال به طور غیر عادی اشتعال شدیدی را ایجاد کنند. (برای احتیاط بیشتر در مواجهه با نمونه‌های مجهول یا مشکوک توصیه اکید می‌شود در ابتدای آزمون و قبل از شروع گرم کردن نمونه، اشتعال آزمون یک بار در دمای اتاق با منبع اشتعال بررسی شود.)

هشدار ۴- برای ایمنی بیشتر هنگام استفاده از دستگاه دستی یا خودکار اکیدا توصیه می‌شود، در ابتدای آزمون و قبل از شروع گرم کردن ظرف آزمون، یک بار در دمای اتاق شمعک را از روی آزمون برای بررسی حضور مواد فرار غیرعادی عبور دهید.

هشدار ۵- آزمون کننده باید اقدامات ایمنی مناسب را انجام دهد. گرم کردن نمونه تا 370°C می‌تواند بسیار خطرناک باشد.

۱-۱-۳ نرخ گرم کردن نمونه را طوری تنظیم کنید که دمای آزمون با نرخ $5^{\circ}\text{C}/\text{min}$ (تا ۶) بالا رود.

۱- احتیاط کنید سطوح بیرونی ظرف آزمون آغشته نشود، در صورت آغشته شدن سطح بیرونی ظرف آزمون به نمونه، آن را خالی، تمیز و دوباره پر کنید.
۲- در برخی از مدل‌ها ابتدا ظرف آزمون در دستگاه قرار گرفته و بعد سرپوش روی آن گذاشته می‌شود.

۱۰-۱-۴ همزن را در حالیکه جهت حرکت آن به طرف پایین است، روی سرعت ۹۰ دور در دقیقه تا ۱۲۰ دور در دقیقه تنظیم کنید.

هشدار- دقت و توجه به تمام جزئیات مربوط به منبع اشتعال، اندازه شمعک آزمون یا شدت منبع اشتعال الکتریکی، سرعت افزایش دمای آزمون، سرعت ورود منبع اشتعال به فضای زیر سرپوش برای رسیدن به نتایج مطلوب لازم است.

۱۰-۱-۵ بکارگیری منبع اشتعال:

۱۰-۱-۵-۱ اگر نقطه اشتعال مورد انتظار آزمون 110°C یا کمتر است، از $(23 \pm 5)^{\circ}\text{C}$ پایین تر از نقطه اشتعال مورد انتظار آزمون با هر 1°C افزایش دما، منبع اشتعال را بکار ببرید. کاربرد منبع اشتعال به این صورت خواهد بود که با توقف عمل همزدن آزمون، منبع اشتعال در نیم ثانیه با باز شدن دریچه تعبیه شده بر روی سرپوش ظرف آزمون وارد منطقه بخار شده و پس از یک ثانیه توقف به سرعت به وضعیت اولیه خود باز می گردد.

۱۰-۱-۵-۲ اگر نقطه اشتعال مورد انتظار آزمون بیش تر 110°C است، به صورتی که در بند ۱۰-۱-۵-۱ گفته شده از $(23 \pm 5)^{\circ}\text{C}$ پایین تر از نقطه اشتعال مورد انتظار آزمون با هر 2°C افزایش دما، منبع اشتعال را بکار ببرید.

هشدار- اگر نقطه اشتعال مورد انتظار بیشتر از 130°C باشد، برای ایمنی بیشتر با هر 10°C افزایش دما تا رسیدن دمای آزمون به $(23 \pm 5)^{\circ}\text{C}$ پایین تر از نقطه اشتعال مورد انتظار، منبع اشتعال را بکار ببرید. بررسی ها نشان داده است که این عمل در کاهش احتمال آتش سوزی موثر است و در نتیجه آزمون و تکرارپذیری روش، تغییر قابل توجهی ایجاد نمی کند.

۱۰-۱-۶ در صورتی که تست نقطه اشتعال برای تعیین آغشتگی و حضور مواد فرار در مواد غیرفرار باشد، رعایت محدودیت های دمایی اشاره شده در ۱۰-۱-۵ برای کاربرد منبع اشتعال ضروری خواهد بود.

۱۰-۱-۷ اگر نقطه اشتعال مورد انتظار نمونه نامشخص باشد، آزمون را با دمای $(15 \pm 5)^{\circ}\text{C}$ در دستگاه آزمون قرار دهید. چنانچه در این دمای نمونه گرانروی زیادی دارد، آزمون را تا دمای شروع آزمون مطابق بند ۶-۷ گرم کنید. پس از اینکه دمای آزمون حداقل به 5°C بیشتر از دمای اولیه شروع آزمون رسید، آزمون را مطابق بند ۱۰-۱-۵ انجام دهید.

یادآوری- نتایج به دست آمده از نمونه هایی با نقطه اشتعال نامشخص باید تقریبی در نظر گرفته شوند. این مقدار هنگامی که یک آزمون جدید از همان نمونه با این روش، مورد آزمون مجدد قرار می گیرد، می تواند به عنوان نقطه اشتعال مورد انتظار در نظر گرفته شود.

۱۰-۱-۸ هنگامی که بکاربردن منبع اشتعال باعث ایجاد اشتعال در فضای داخلی ظرف آزمون شود، دمای آزمون را به عنوان نقطه اشتعال اندازه گیری و ثبت کنید. طبق تعریف، نقطه اشتعال پایین ترین دمایی است

که در آن دما با بکار بردن منبع اشتعال، بی‌درنگ و بطور لحظه‌ای شعله بزرگی در داخل ظرف آزمون، بر روی سطح آزمون مشاهده شود.

هشدار- برای بعضی از مخلوط‌های حاوی هیدروکربن‌های هالوژنه، مانند دی‌کلرو متان و تری‌کلرو اتان، هیچ اشتعال آشکاری مشاهده نمی‌شود. در عوض شعله شمعک آزمون، بزرگ شده و رنگ آن از آبی به زرد مایل به نارنجی تغییر می‌کند. در صورتی که نمونه‌ها بیش‌تر از دمای محیط حرارت ببینند، بخار نمونه در اطراف ظرف آزمون می‌تواند آتش گرفته و بالقوه خطرناک باشد. (برای کسب اطلاعات بیشتر به پیوست ۳ و ج مراجعه کنید)

۱۰-۱-۹ هنگامی که منبع اشتعال شعله است، کاربرد آن می‌تواند موجب ظهور هاله‌ای آبی رنگ یا شعله‌ای بزرگ قبل از نقطه اشتعال واقعی شود که باید نادیده گرفته شود.

۱۰-۱-۱۰ اگر در اولین کاربرد منبع اشتعال، نقطه اشتعال مشاهده شود، باید آزمون را متوقف کنید و نتایج را نادیده بگیرید، آزمون را با آزمون جدید تکرار کنید. دمای اولین عبور شمعک آزمون برای آزمون جدید باید حداقل $5^{\circ}\text{C} (\pm 23)$ پایین‌تر از دمای اشتعال مشاهده در شرایط آزمون اول باشد.

۱۰-۱-۱۱ اگر نقطه اشتعال در دمایی بیش‌تر 28°C ، یا کم‌تر از 18°C از دمای نخستین کاربرد منبع اشتعال مشاهده شود، نتیجه آزمون تقریبی بوده و آزمون را باید با آزمون جدید تکرار کرد. در تکرار آزمون نقطه اشتعال تقریبی بدست آمده را نقطه اشتعال مورد انتظار بگیرید. دمای آزمون در نخستین کاربرد منبع اشتعال باید $5^{\circ}\text{C} (\pm 23)$ پایین‌تر از دمای اشتعال مورد انتظار (نقطه اشتعال تقریبی بدست آمده) باشد.

۱۰-۱-۱۲ در پایان آزمون، هنگامی که دستگاه تا دمای جابجایی ایمن (کمتر از 55°C) خنک شد، سرپوش ظرف آزمون را برداشته، ظرف آزمون و دستگاه را طبق توصیه سازنده دستگاه تمیز کنید.

یادآوری- هنگام تمیز کردن و در محل قرار دادن درپوش ظرف آزمون احتیاط کنید به وسیله اندازه‌گیری دما و سیستم آشکارسازی نقطه اشتعال آسیب نرسد و در جای خود درست قرار گیرد. دستورالعمل سازنده را برای تمیز و نگهداری از دستگاه رعایت کنید.

۱۰-۲ دستگاه خودکار

۱۰-۲-۱ دستگاه خودکار باید قابلیت انجام روش را طبق بند ۱۰-۱ (شامل کنترل نرخ گرمادهی، همزدن آزمون، بکار بردن منبع اشتعال، تشخیص و ثبت نقطه اشتعال) دارا باشد.

۱۰-۲-۲ دستگاه خودکار را طبق دستورالعمل سازنده دستگاه روشن کنید. دستگاه باید جزئیات ذکر شده در بندهای ۱۰-۱-۳ تا ۱۰-۱-۸ را دارا باشد.

هشدار - عدم نصب صحیح وسیله اندازه‌گیری دما هنگام استفاده از دستگاه خودکار می‌تواند حرارت دهی کنترل نشده‌ای در آزمون ایجاد کرده و خطر آتش‌سوزی به همراه داشته باشد. برخی از دستگاه‌های خودکار به‌گونه‌ای طراحی شده‌اند که از این رویداد جلوگیری کنند.

۱۱ روش انجام آزمون (روش کار «ب»)

۱-۱۱ دستگاه دستی

۱-۱-۱۱ از پر بودن ظرف نمونه براساس الزامات، مطابق بند ۷-۲ اطمینان حاصل کنید. ظرف آزمون را با آزمون تا خط نشانه ظرف آزمون پر کنید. دمای ظرف آزمون و نمونه باید حداقل 18°C پایین‌تر از نقطه اشتعال مورد انتظار باشد. اگر آزمون بیش از خط نشانه ریخته شد، آن را با استفاده از یک سرنگ یا وسیله مناسب دیگر خارج کنید^۱. سرپوش را بر روی ظرف آزمون گذاشته و مجموعه را در جای خود در دستگاه آزمون قرار دهید^۲. از قرار گرفتن صحیح ظرف آزمون در جای خود در دستگاه و درگیر شدن قفل ظرف آزمون اطمینان پیدا کنید. اگر وسیله اندازه‌گیری دما درجای خود قرار ندارد، آن را در محل خود در دستگاه قرار دهید.

۱-۱-۱۱ شمعی را روشن کنید و قطر آن را به اندازه‌ی $3/2\text{mm}$ تا $4/8\text{mm}$ تنظیم کنید یا منبع اشتعال الکتریکی را روشن کرده و شدت آن را مطابق دستورالعمل سازنده دستگاه تنظیم کنید.

هشدار ۱ - فشار گاز وارد شده به شمعی دستگاه نباید بیشتر از 3 kPa شود.

هشدار ۲ - هنگام استفاده از شعله گاز در آزمون احتیاط کنید. اگر شمعی خاموش شود بخارهای داخل ظرف نمونه را شعله‌ور نخواهد کرد و اگر گاز شمعی وارد فضای بخار شود بر روی نتیجه آزمون تاثیر خواهد گذاشت.

هشدار ۳ - آزمون کننده باید مراقب باشد و تمام موارد ایمنی لازم را در اولین ورود منبع اشتعال به فضای ظرف آزمون در نظر گیرد، زیرا ممکن است نمونه‌های حاوی مواد فرار و نقطه اشتعال پایین، هنگام اولین ورود منبع اشتعال به طور غیر عادی اشتعال شدیدی را ایجاد کنند. (برای احتیاط بیشتر در مواجهه با نمونه‌های مجهول یا مشکوک توصیه اکید می‌شود در ابتدای آزمون و قبل از شروع گرم کردن نمونه یک بار در دمای اتاق با منبع اشتعال، اشتعال آزمون بررسی شود.)

هشدار ۴ - برای ایمنی بیشتر هنگام استفاده از دستگاه دستی یا خودکار اکیدا توصیه می‌شود، در ابتدای آزمون و قبل از شروع گرم کردن ظرف آزمون، یک بار در دمای اتاق شمعی را از روی آزمون برای بررسی حضور مواد فرار غیرعادی عبور دهید. گرم کردن نمونه تا 370°C می‌تواند بسیار خطرناک باشد.

۱-۱-۱۱ همزن را در حالیکه جهت حرکت آن به طرف پایین است، روی سرعت 250 دور در دقیقه تنظیم کنید.

۱- احتیاط کنید سطوح بیرونی ظرف آزمون آغشته نشود، در صورت آغشته شدن سطح بیرونی ظرف آزمون به نمونه، آن را خالی، تمیز و دوباره پر کنید.
۲- در برخی از مدل‌ها ابتدا ظرف آزمون در دستگاه قرار گرفته و بعد سرپوش روی آن گذاشته می‌شود.

۴-۱-۱۱ نرخ گرم کردن نمونه را طوری تنظیم کنید که دمای آزمونه با نرخ $1/6$ تا 1 °C/min (بلا رود).

۵-۱-۱۱ ادامه آزمون را مطابق روش الف (بند ۱۰ به استثنای سرعت همزدن و نرخ گرم کردن) انجام دهید.

۲-۱۱ دستگاه خودکار

۱-۲-۱۱ دستگاه خودکار باید قابلیت انجام روش را طبق بند ۱-۱۱ (شامل کنترل نرخ گرمادهی، همزدن آزمونه، بکاربردن منبع اشتعال، تشخیص و ثبت نقطه اشتعال) دارا باشد.

۲-۲-۱۱ دستگاه خودکار را طبق دستورالعمل سازنده دستگاه روشن کنید. دستگاه باید جزییات ذکر شده در بندهای ۱-۱۱ تا ۳-۱۱ را دارا باشد.

۱۲ روش انجام آزمون (روش کار «ج»)

۱-۱۲ دستگاه خودکار - اطمینان حاصل کنید که دستگاه خودکار به یک سیستم الکترونیکی تشخیص نقطه اشتعال مجهز باشد.

۲-۱۲ از پر بودن ظرف نمونه براساس الزامات، مطابق بند ۲-۷ اطمینان حاصل کنید. ظرف آزمون را با آزمونه تا خط نشانه ظرف آزمون پر کنید. دمای ظرف آزمون و نمونه باید حداقل 24°C پایین تر از نقطه اشتعال مورد انتظار باشد. اگر آزمونه بیش از خط نشانه ریخته شد، آن را با استفاده از یک سرنگ یا وسیله مناسب دیگر خارج کنید^۱. سرپوش را بر روی ظرف آزمون گذاشته و مجموعه را در جای خود در دستگاه آزمون قرار دهید^۲. از قرار گرفتن صحیح ظرف آزمون در جای خود در دستگاه و درگیر شدن قفل ظرف آزمون اطمینان پیدا کنید. اگر وسیله اندازه گیری دما در جای خود قرار ندارد، آن را در محل خود در دستگاه قرار دهید.

۳-۱۲ شمعک را روشن کنید و قطر آن را به اندازه $3,2\text{mm}$ تا $4,8\text{mm}$ تنظیم کنید، یا منبع اشتعال الکتریکی را روشن کرده و شدت آن را مطابق دستورالعمل سازنده دستگاه تنظیم کنید.

هشدار ۱- فشار گاز وارد شده به شمعک دستگاه نباید بیشتر از 3 kPa شود.

هشدار ۲- هنگام استفاده از شعله گاز در آزمون احتیاط کنید. اگر شمعک خاموش شود بخارهای داخل ظرف نمونه را شعله ور نخواهد کرد و اگر گاز شمعک وارد فضای بخار شود بر روی نتیجه آزمون تاثیر خواهد گذاشت.

۱- احتیاط کنید سطوح بیرونی ظرف آزمون آغشته نشود، در صورت آغشته شدن سطح بیرونی ظرف آزمون به نمونه، آن را خالی، تمیز و دوباره پر کنید.

۲- در برخی از مدلها ابتدا ظرف آزمون در دستگاه قرار گرفته و بعد سرپوش روی آن گذاشته می شود.

هشدار ۳- آزمون کننده باید مراقب باشد و تمام موارد ایمنی لازم را در اولین ورود منبع اشتعال به فضای ظرف آزمون در نظر گیرد، زیرا ممکن است نمونه‌های حاوی مواد فرار و نقطه اشتعال پایین، هنگام اولین ورود منبع اشتعال به طور غیر عادی اشتعال شدیدی را ایجاد کنند. (برای احتیاط بیشتر در مواجهه با نمونه‌های مجهول یا مشکوک توصیه اکید می‌شود در ابتدای آزمون و قبل از شروع گرم کردن نمونه، اشتعال آزمون یک بار در دمای اتاق با منبع اشتعال بررسی شود).

هشدار ۴- برای ایمنی بیشتر هنگام استفاده از دستگاه دستی یا خودکار اکیدا توصیه می‌شود، در ابتدای آزمون و قبل از شروع گرم کردن ظرف آزمون، یک بار در دمای اتاق شمعک را از روی آزمون برای بررسی حضور مواد فرار غیرعادی عبور دهید. گرم کردن نمونه تا 370°C می‌تواند بسیار خطرناک باشد.

۴-۱۲ نرخ گرم کردن نمونه را طوری تنظیم کنید که دمای آزمون با نرخ $(0.5 \pm 0.3)^{\circ}\text{C}/\text{min}$ بالا رود.

۵-۱۲ همزن را در حالیکه جهت حرکت آن به طرف پایین است، روی سرعت ۹۰ دور در دقیقه تا ۱۲۰ دور در دقیقه تنظیم کنید.

هشدار- دقت و توجه به تمام جزئیات مربوط به منبع اشتعال، اندازه شمعک آزمون یا شدت منبع اشتعال الکتریکی، سرعت افزایش دمای آزمون، سرعت ورود منبع اشتعال به فضای زیر سرپوش برای رسیدن به نتایج مطلوب لازم است.

۶-۱۲ بکارگیری منبع اشتعال: نخستین آزمون را بر روی نمونه با در نظر گرفتن دمای اشتعال مورد انتظار 100°C انجام دهید.

۷-۱۲ از 24°C پایین‌تر از نقطه اشتعال مورد انتظار آزمون با هر 1°C افزایش دما، منبع اشتعال را بکار ببرید. کاربرد منبع اشتعال به این صورت خواهد بود که با توقف عمل هم‌زدن آزمون، منبع اشتعال در نیم ثانیه با باز شدن دریچه تعبیه شده بر روی سرپوش ظرف آزمون وارد منطقه بخار شده و پس از یک ثانیه توقف به سرعت به وضعیت اولیه خود باز می‌گردد.

۸-۱۲ هنگامی که بکاربردن منبع اشتعال باعث ایجاد شعله‌ای قابل تشخیص توسط سیستم الکترونیکی دستگاه در فضای داخلی ظرف آزمون شود، دمای خوانده شده با وسیله اندازه‌گیری دما را به عنوان نقطه اشتعال ثبت کنید.

۹-۱۲ هنگامی که منبع اشتعال شعله است، کاربرد آن می‌تواند موجب ظهور هاله‌ای آبی رنگ یا شعله‌ای بزرگ قبل از نقطه اشتعال واقعی شود که باید نادیده گرفته شود.

۱۰-۱۲ اگر در اولین کاربرد منبع اشتعال، نقطه اشتعال مشاهده شود، باید آزمون را متوقف کنید و نتایج را نادیده بگیرید، آزمون را با آزمون جدید تکرار کنید. دمای اولین عبور شمعک آزمون برای آزمون جدید باید حداقل 24°C پایین‌تر از دمای اشتعال مشاهده در شرایط آزمون اول باشد.

۱۱-۱۲ اگر نقطه اشتعال در دمایی بیش‌تر 30°C ، یا کم‌تر از 16°C از دمای نخستین کاربرد منبع اشتعال مشاهده شود، نتیجه آزمون تقریبی بوده و آزمون را باید با آزمون جدید تکرار کرد. در تکرار آزمون نقطه اشتعال تقریبی بدست آمده را نقطه اشتعال مورد انتظار بگیرید. دمای آزمون در نخستین کاربرد منبع اشتعال باید 24°C پایین‌تر از دمای اشتعال مورد انتظار (نقطه اشتعال تقریبی بدست آمده) باشد.

۱۲-۱۲ در پایان آزمون، هنگامی که دستگاه تا دمای جابجایی ایمن (کمتر از 55°C) خنک شد، سرپوش ظرف آزمون را برداشته، ظرف آزمون و دستگاه را طبق توصیه سازنده دستگاه تمیز کنید.

یادآوری- هنگام تمیز کردن و در محل قرار دادن درپوش ظرف آزمون احتیاط کنید به وسیله اندازه‌گیری دما و سیستم آشکارسازی نقطه اشتعال آسیب نرسد و در جای خود درست قرار گیرد. دستورالعمل سازنده را برای تمیز کردن و نگهداری از دستگاه رعایت کنید.

۱۳ محاسبات

۱-۱۳ در هنگام انجام آزمون، فشار محیط را مشاهده و ثبت کنید (یادآوری بند ۶-۵ را ببینید). در صورتی که فشار با 101.3 kPa (760 mmHg) اختلاف داشت، نقطه اشتعال را به صورت زیر تصحیح کنید:

$$C = C + 0.25(101.3 - K)$$

$$C = C + 0.33(760 - P)$$

که در آن:

C نقطه اشتعال مشاهده شده بر حسب درجه سلسیوس؛

K فشار محیط بر حسب کیلو پاسکال (kPa).

P فشار محیط بر حسب میلی‌متر جیوه (mmHg).

۲-۱۳ مقادیر نقطه اشتعال را پس از تصحیح (بند ۱-۱۳) با تقریب 0.5°C گرد و ثبت کنید.

۱۴ گزارش آزمون

۱-۱۴ مقادیر تصحیح شده نقطه اشتعال را به صورت زیر با ذکر شماره این استاندارد ملی و درج روش مورد استفاده در انجام آزمون (الف، ب یا ج)، برای آزمون گزارش کنید:

« نقطه اشتعال بسته به روش ... پنسکی-مارتنز »

۱۵ دقت و اریبی^۱

۱-۱۵ دقت روش «الف»

دقت روش آزمون «الف» با استفاده از بررسی‌های آماری انجام شده بر روی نتایج آزمون‌های بین آزمایشگاهی، به شرح زیر است:

۱-۱-۱۵ تکرارپذیری^۲ روش «الف»

اختلاف بین نتایج متوالی بدست آمده توسط یک آزمایشگر با یک دستگاه، در شرایط کاری ثابت بر روی نمونه‌ی یکسان، در آزمون‌های مکرر مطابق این روش آزمون، تنها یک مورد از هر ۲۰ مورد، مجاز است از مقادیر زیر بیشتر شود (سطح اطمینان ۰/۹۵):

$$r = A X$$

که در آن:

r تکرارپذیری

$$A = ۰,۰۲۹$$

X میانگین نتایج آزمون برحسب درجه سلسیوس

۲-۱-۱۵ تجدید پذیری^۳ روش «الف»

اختلاف بین دو نتیجه مجزا و مستقل به دست آمده توسط آزمایشگرهای مختلف در آزمایشگاه‌های متفاوت بر روی نمونه‌ی یکسان، در آزمون‌های مکرر مطابق این روش آزمون، تنها در یک مورد از هر ۲۰ مورد، مجاز است از مقادیر زیر بیشتر شود (سطح اطمینان ۰/۹۵):

$$R = B X$$

که در آن:

R تجدیدپذیری

$$B = ۰,۰۷۱$$

X میانگین نتایج آزمون برحسب درجه سلسیوس

۲-۱۵ دقت روش «ب»

دقت روش آزمون «ب» با استفاده از بررسی‌های آماری انجام شده بر روی نتایج آزمون‌های بین آزمایشگاهی، به شرح زیر است:

۱-۲-۱۵ تکرارپذیری روش «ب»

1 - Bias
2 - Repeatability
3 - Reproducibility

اختلاف بین نتایج متوالی بدست آمده توسط یک آزمایشگر با یک دستگاه، در شرایط کاری ثابت بر روی نمونه‌ی یکسان، در آزمون‌های مکرر مطابق این روش آزمون، تنها یک مورد از هر ۲۰ مورد، مجاز است از مقادیر زیر بیشتر شود (سطح اطمینان ۰.۹۵):

نقطه اشتعال نفت کوره باقی مانده :	۲°C
نقطه اشتعال دیگر مواد :	۵°C

۱۵-۲-۲ تجدید پذیری روش «ب»

اختلاف بین دو نتیجه مجزا و مستقل به دست آمده توسط آزمایشگرهای مختلف در آزمایشگاه‌های متفاوت بر روی نمونه‌ی یکسان، در آزمون‌های مکرر مطابق این روش آزمون، تنها در یک مورد از هر ۲۰ مورد، مجاز است از مقادیر زیر بیشتر شود (سطح اطمینان ۰.۹۵):

نقطه اشتعال نفت کوره باقی مانده :	۶°C
نقطه اشتعال دیگر مواد :	۱۰°C

۱۵-۳ دقت روش «ج»

دقت روش آزمون «ج» با استفاده از بررسی‌های آماری انجام شده بر روی نتایج آزمون‌های بین آزمایشگاهی، به شرح زیر است:

۱۵-۳-۱ تکرارپذیری روش «ج»

اختلاف بین نتایج متوالی بدست آمده توسط یک آزمایشگر با یک دستگاه، در شرایط کاری ثابت بر روی نمونه‌ی یکسان، در آزمون‌های مکرر مطابق این روش آزمون، تنها یک مورد از هر ۲۰ مورد، مجاز است از مقادیر زیر بیشتر شود (سطح اطمینان ۰.۹۵):

نقطه اشتعال :	۸,۴°C
---------------	-------

۱۵-۳-۲ تجدید پذیری روش «ج»

اختلاف بین دو نتیجه مجزا و مستقل به دست آمده توسط آزمایشگرهای مختلف در آزمایشگاه‌های متفاوت بر روی نمونه‌ی یکسان، در آزمون‌های مکرر مطابق این روش آزمون، تنها در یک مورد از هر ۲۰ مورد، مجاز است از مقادیر زیر بیشتر شود (سطح اطمینان ۰.۹۵):

نقطه اشتعال :	۱۴,۷°C
---------------	--------

۱۵-۴ اریبی

بدلیل این که هیچ ماده مرجع قابل قبولی برای این روش آزمون وجود ندارد، اریبی برای این روش آزمون مشخص نشده است.

۵-۱۵ ارزیابی نسبی^۱

ارزیابی آماری اطلاعات، اختلاف معناداری بین واریانس تجدیدپذیری نتایج نقطه اشتعال به دست آمده از دستگاه‌های پنسکی-ماتنز دستی و خودکار نشان نداده است. همچنین ارزیابی اطلاعات، اختلاف معناداری بین میانگین نتایج نقطه اشتعال به دست آمده از دستگاه‌های پنسکی-ماتنز دستی و خودکار (به استثناء روغن‌های بازیافتی و نفت کوره) نشان نداد. در صورت بروز اختلاف، نقطه اشتعال تعیین شده به روش دستی باید به عنوان آزمون مرجع در نظر گرفته شود.

پیوست الف

(الزامی)

ویژگی‌های دستگاه اندازه‌گیری نقطه اشتعال به روش بسته پنسکی-مارتنز

نمونه‌ای از مجموعه سوار شده دستگاه در شکل الف-۱ نشان داده شده است. دستگاه باید شامل ظرف آزمون، سرپوش ظرف آزمون و گرم‌خانه مطابق مشخصات زیر باشد:

الف-۱ ظرف آزمون

ظرف آزمون به همراه ابعاد آن در شکل ۳ نشان داده شده است. این ظرف باید از جنس برنج یا سایر فلزات ضدزنگ با هدایت گرمایی معادل و ابعاد ذکر شده در شکل الف-۲ باشد. ظرف آزمون ممکن است به یک دستگیره نیز مجهز باشد. دستگیره نباید بقدری سنگین باشد که موجب کج شدن ظرف آزمون خالی شود.

الف-۲ سرپوش ظرف آزمون

سرپوش مناسب باید از جنس برنج باشد، نمای آن در شکل الف-۳ نشان داده شده است، و باید لبه‌ای رو به پایین و تقریباً از لبه ظرف آزمون داشته باشد. لبه سرپوش باید از بیرون به ظرف آزمون چفت شود و قطر آن نمی‌تواند از 0.36mm از قطر ظرف آزمون بیشتر باشد. سرپوش و ظرف آزمون باید در جای خود چفت و محکم و یا قفل (یا هر دو) شوند. لبه بالایی ظرف آزمون باید در تماس نزدیک با سطح داخلی سرپوش در دورتا دور ظرف آزمون باشد.

الف-۳ دریچه

سرپوش ظرف آزمون باید دریچه‌ای برنجی به ضخامت تقریبی 2.4mm بر روی سطح فوقانی داشته باشد (شکل الف-۱ و الف-۴). دریچه باید به گونه‌ای مناسب طراحی و نصب شود که بر راحتی بر روی محور افقی سرپوش و بین دو نقطه توقف حرکت کند و چنان قرار گیرد که پس از رسیدن به یکی از نقاط توقف، دهانه‌های A, B, C بطور کامل بسته باشد و هنگامی که در نقطه مقابل قرار می‌گیرد، دهانه‌های فوق‌الذکر بطور کامل باز شوند. سازوکاری که دریچه را به راه می‌اندازد از نوع فنری بوده و به گونه‌ای باشد که در حالت سکون، دریچه بطور کامل سه دهانه را بسته نگه دارد و هنگامی که بطور کامل در نقطه مقابل قرار گیرد دهانه‌های سرپوش بطور کامل باز باشد و نوک منبع اشتعال یا شمعک آزمون بطرف پایین رانده شود.

الف-۴ منبع اشتعال / شمعک آزمون

شمعک آزمون لوله‌ای است که باید دارای سوراخ انتهایی به قطر ۰/۶۹ mm تا ۰/۷۹ mm و از جنس فولاد ضد زنگ یا فلزات مناسب دیگری ساخته شود. شعله رسان^۱ باید دارای مکانیسم حرکتی‌ای باشد که در زمان باز بودن دریچه، نوک منبع اشتعال را به سمت پایین رانده و مرکز سوراخ انتهایی بین دو سطح رویی و زیرین سرپوش در نقطه‌ای در مرکز دهانه بزرگتر (A) قرار گیرد (شکل الف-۳). منبع اشتعال الکتریکی نیز برای این آزمون مناسب است. منبع اشتعال الکتریکی باید از نوع مقاومت الکتریکی (سیم ملتهب شونده^۲) باشد و موقعیت و عملکرد مشابه با شمعک آزمون در دستگاه داشته باشد.

الف-۵ افروزک^۳ شمعک آزمون

افروزک شمعک آزمون بطور خودکار و مکرر شمعک را روشن می‌کند. نوک افروزک باید دارای سوراخی مشابه شمعک به قطر ۰/۶۹ mm تا ۰/۷۹ mm باشد. مهره‌ای به قطر ۴ mm برای مقایسه و تنظیم شعله بر روی دستگاه نصب می‌شود.

الف-۶ همزن

همزن در مرکز سرپوش قرار دارد و از دو پروانه که دارای دو تیغه فلزی هستند، ساخته شده است. فاصله نوک تا نوک پروانه پایینی که در شکل الف-۴ با حروف L، M و N نشان داده شده است؛ باید تقریباً ۳۸mm باشد. هرکدام از تیغه‌ها ۸mm پهنا داشته و نسبت به یکدیگر مطابق شکل زاویه پیچش ۴۵ درجه دارند. پروانه فوقانی باید از نوک تا نوک به اندازه تقریبی ۱۹mm باشد. هرکدام از دو تیغه دارای ۸mm داشته و نسبت به یکدیگر مطابق شکل زاویه پیچش ۴۵ درجه دارند. دو پروانه باید بر روی همزن به طریقی نصب شده باشند که وقتی از زیر به همزن نگاه می‌شود، تیغه‌های پروانه نسبت به هم عمود باشند.

الف-۷ گرمخانه^۴

رساندن حرارت به ظرف از طریق گرمخانه‌ای که بطور مخصوصی طراحی شده، انجام می‌شود و مشابه یک ژاکت هوا عمل می‌کند. محفظه گرم‌کن مشتمل بر یک ژاکت هوا و یک قاب است که لبه‌های جانبی ظرف آزمون بر روی آن قرار می‌گیرد.

۱ - بخشی از دستگاه که منبع اشتعال را داخل ظرف آزمون پایین برده و به جای خود باز می‌گرداند (flame-exposure).

2 - hot-wire
3- Pilot flame
4- Stove

الف-۸ ژاکت هوا

قسمت داخلی ژاکت هوا استوانه‌ای شکل است و ابعاد آن در شکل الف-۱ نشان داده شده است. ژاکت هوا از فلز ریخته‌گری شده، ساخته شده و ممکن است با شعله مستقیم یا سیم مقاومت دار یا گرم‌کن الکتریکی گرم شود. در هر صورت ژاکت هوا باید در دامنه دماهای آزمون تغییر شکل ندهد.

الف-۹ گرم‌کن (از نوع شعله یا الکتریکی)

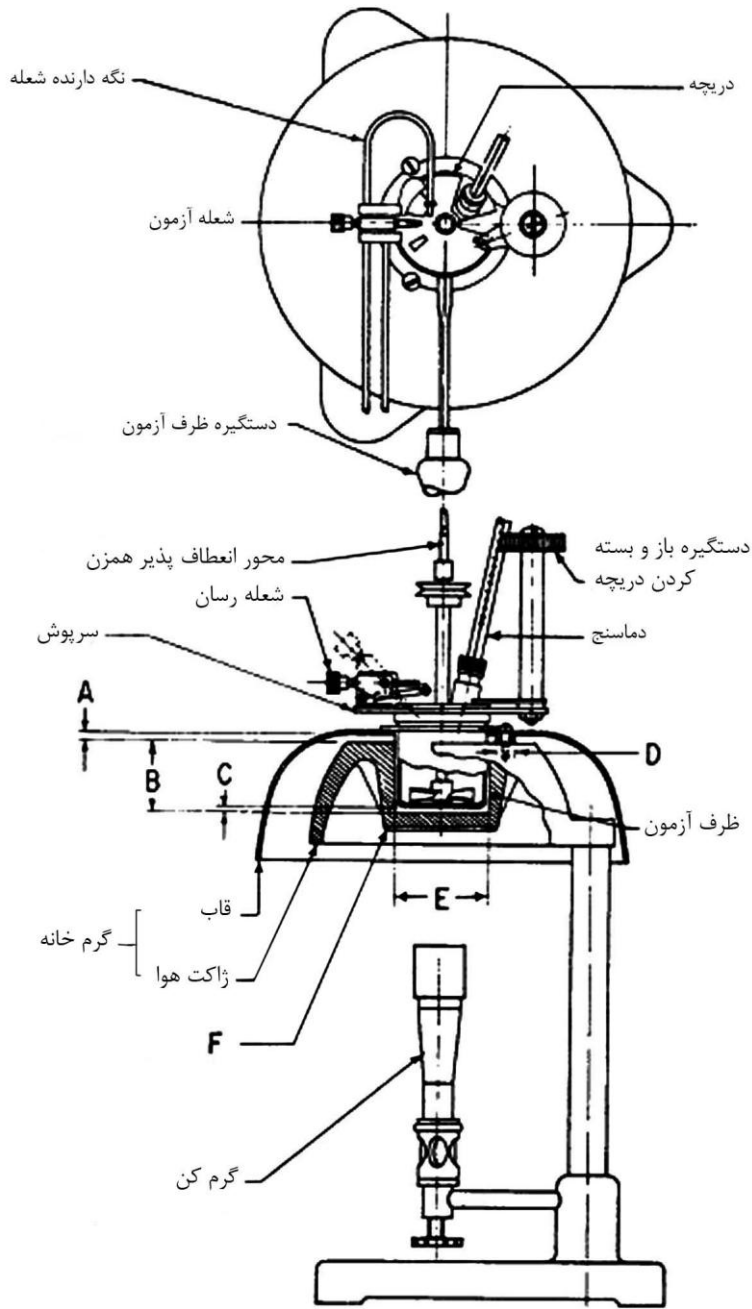
اگر از شعله یا گرم‌کن الکتریکی به عنوان گرم‌کن استفاده شود، گرم‌خانه و گرم‌کن باید به گونه‌ای طراحی شود که دمای کف و دیواره‌ها تقریباً یکسان باشد، بطوریکه سطوح داخلی ژاکت هوا دمای یکنواختی داشته باشد. ضخامت این سطوح نباید از ۶/۴ میلی‌متر کمتر باشد، مگر در صورتی که گرم‌کن بگونه‌ای طراحی شود که شارش یکنواخت گرمایی در دیواره و کف ایجاد کند.

الف-۱۰ گرم‌کن الکتریکی مقاومتی

اگر گرم‌کن از نوع مقاومت الکتریکی باشد، باید به گونه‌ای طراحی شود که تمام سطوح داخلی بطور یکنواختی گرم شوند. ضخامت دیواره و کف ژاکت هوا نباید از ۶/۴ میلی‌متر کمتر باشد، مگر اینکه المنت‌های حرارتی آن طوری طراحی شده باشد که حداقل در ۸۰٪ دیواره و کف ژاکت هوا توزیع شده باشد. المنت‌های حرارتی چنین گرم‌کنی باید حداقل ۴ میلی‌متر از سطوح داخلی ژاکت هوا فاصله داشته باشند. کف و دیواره‌های ژاکت هوا باید حداقل ۱/۵۸ میلی‌متر ضخامت داشته باشند.

الف-۱۱ قاب

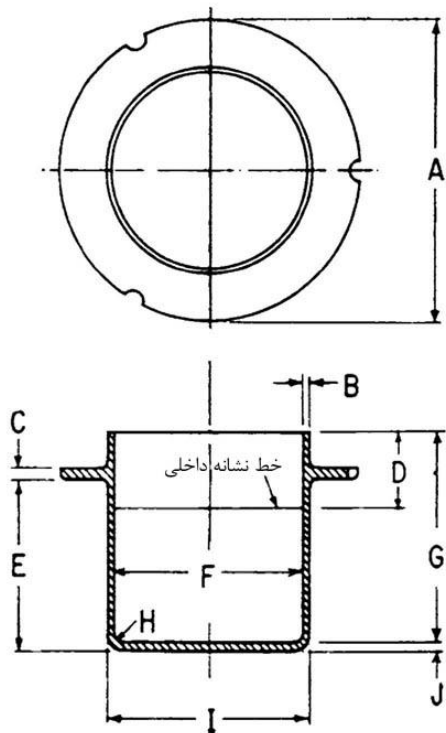
قاب گرم‌خانه باید فلزی باشد و به صورتی نصب شود که بین آن و ژاکت هوا فاصله باشد. قاب می‌تواند به ژاکت هوا از طریق پیچ و بوشن متصل شود. بوشن‌ها باید دارای ضخامت مناسب به نحوی باشند که فاصله‌ای ۴/۸ میلی‌متری ایجاد کنند، برای این منظور قطر آن‌ها نباید از ۹/۵ میلی‌متر بیشتر باشد.



	حداکثر (mm)	حداقل (mm)
A	۵,۱۶	۴,۳۷
B	۴۲,۰۶	۴۱,۹۴
C	۳,۱۸	۱,۵۸
D	---	۹,۵۲
E	۵۷,۸۶	۵۷,۲۳
F	۶,۳۵	---

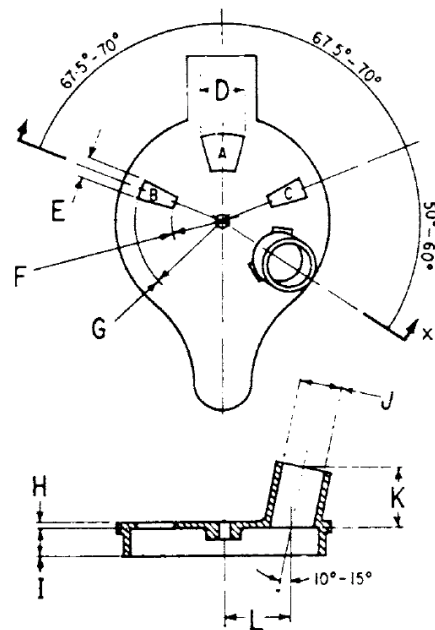
شکل الف - ۱

یادآوری - سرپوش می‌تواند برای آزمون گر راست دست یا چپ دست تنظیم گردد.



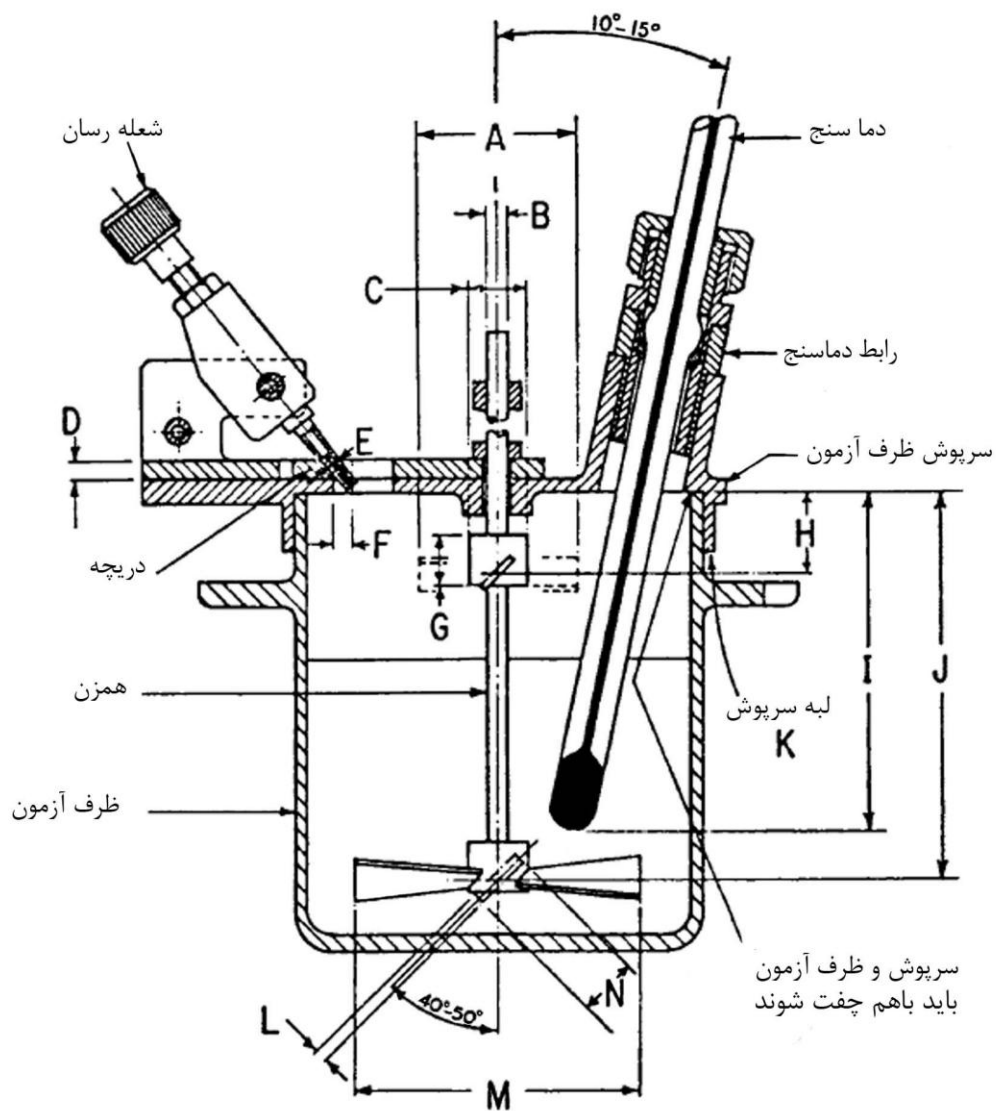
	حداکثر (mm)	حداقل (mm)
A	۷۹٫۸	۷۹٫۰
B	---	۱٫۰
C	۳٫۶	۲٫۸
D	۲۱٫۸۴	۲۱٫۷۲
E	۴۵٫۷۲	۴۵٫۴۷
F	۵۰٫۸۵	۵۰٫۷۲
G	۵۶٫۰۰	۵۵٫۷۵
H	۴٫۰	۳٫۸
I	۵۴٫۰۲	۵۳٫۹۰
J	۲٫۵۴	۲٫۲۹

شکل الف - ۲ - ظرف آزمون



	حداکثر (mm)	حداقل (mm)
D	۱۳٫۵	۱۲٫۷
E	۵٫۶	۴٫۸
F	۱۴٫۳	۱۳٫۵
G	۲۴٫۶	۲۳٫۸
H	۲٫۰	۱٫۲
I	---	۷٫۹
J	۱۲٫۳۲	۱۲٫۰۰
K	۱۷٫۰۰	۱۶٫۳۸
L	۱۹٫۶۵	۱۸٫۶۵

شکل الف - ۳ - سرپوش ظرف آزمون



شکل الف- ۴- ظرف آزمون و سریوش آن

	حداکثر (mm)	حداقل (mm)		حداکثر (mm)	حداقل (mm)
A	۱۹٫۸	۱۸٫۳	H	۱۱٫۲	۹٫۶
B	۳٫۱۸	۲٫۳۸	I	۴۶٫۰	۴۳٫۰
C	۸٫۴	۷٫۶	J	۵۱٫۶	۵۰٫۰
D	۲٫۸	۲٫۰	K	۰٫۳۶	---
E	۰٫۷۹	۰٫۶۹	L	۲٫۰۶	۱٫۲۲
F	۲٫۸	۲٫۰	M	۴۴٫۴	۳۱٫۸
G	۱۰٫۴	۶٫۴	N	۸٫۴	۷٫۶

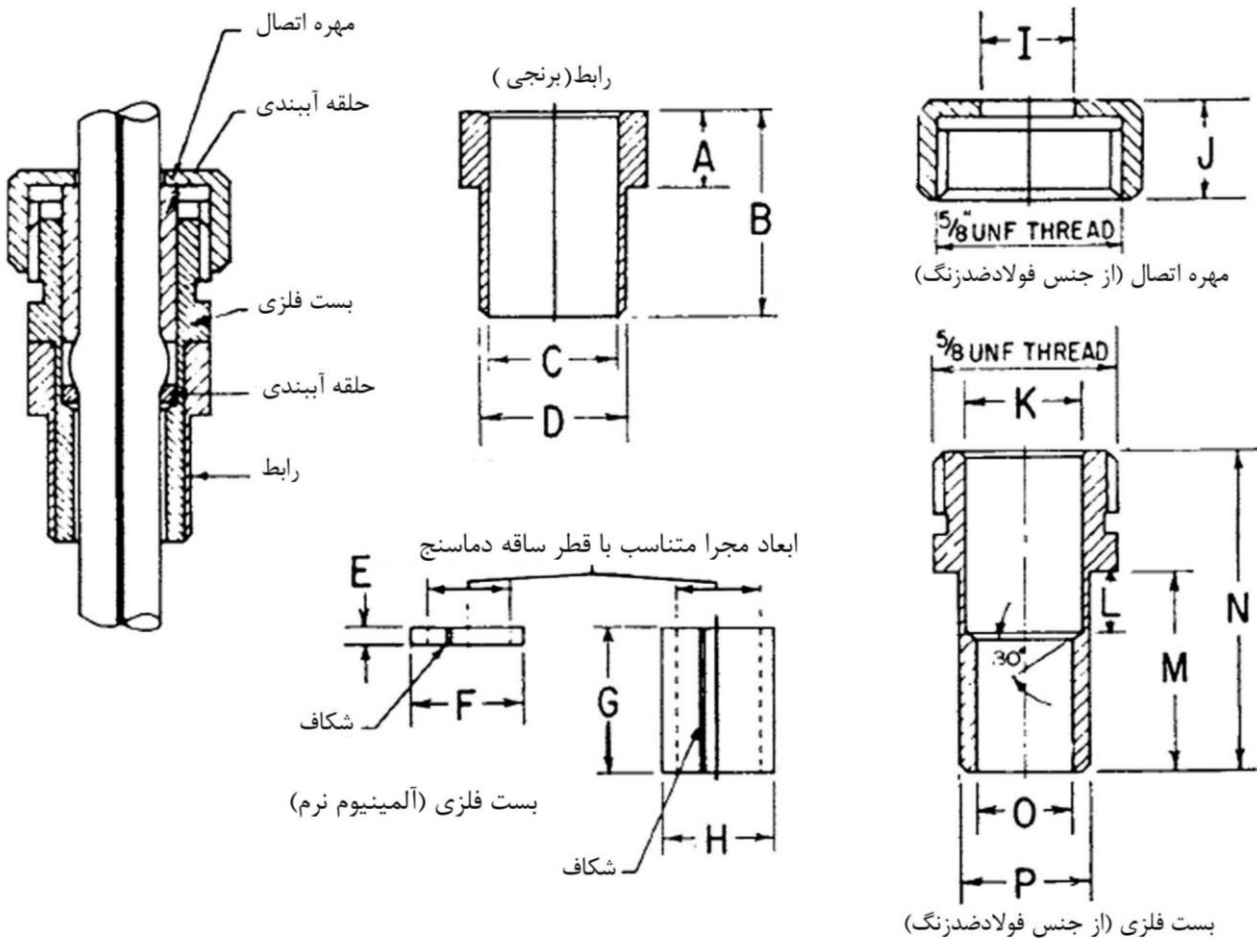
پیوست ب

(الزامی)

بست نگه دارنده برای دماسنج با محدوده پایین دمایی

ب-۱ دماسنج با محدوده دمایی پایین مطابق با ویژگی‌های ASTM D56، برای محکم شدن در محل قرارگیری خود به یک بست فلزی تجهیز می‌شود. این بست ممکن است همراه با یک رابط برای استفاده در دستگاه پنسکی-مارتنز که دارای اتصالی با قطر بیشتر است، بکار می‌رود (شکل ب-۱).

ب-۲ طول ابعاد و فاصله در انتهای برآمدگی تا انتهای مخزن جیوه ممکن است با نشانگر آزمون که در شکل ب-۱ نشان داده شده است، اندازه‌گیری گردد.



شکل ب-۱- ابعاد رابط، بست و حلقه چفت کننده دماسنج

پیوست پ
(الزامی)
ویژگی های دماسنج

جدول پ-۱: ویژگی های دماسنج IP

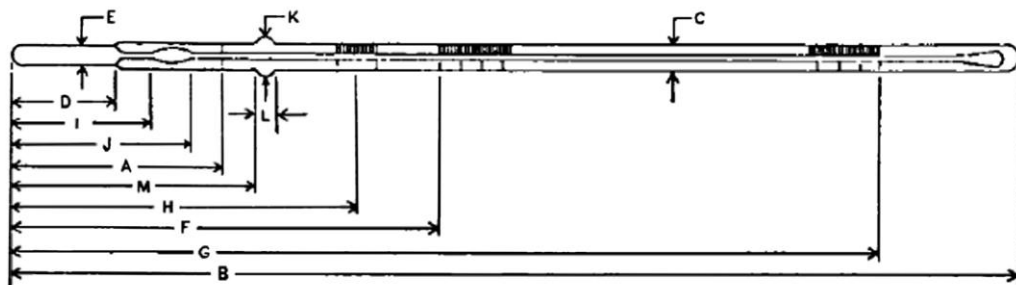
محدوده بالا IP 16C	محدوده متوسط IP 101C	محدوده پایین IP 15C	
+۳۷۰ تا +۹۰	+۲۰ تا +۱۵۰	-۵ تا +۱۱۰	محدوده (°C)
			درجه بندی:
۲	۱	۰٫۵	تقسیم بندی جزئی (زینه بندی) (°C)
۲۰ و ۱۰	۵	۱ و ۵	تقسیمات اصلی (°C)
۲۰	۵	۵	شماره گذاری در هر (°C)
۱ (تا ۲۶۰) و ۲ (بالای ۲۶۰)	۱	۰٫۵	حداکثر خطای مقیاس (± °C)
۲۸۰±۱۰	۲۹۰±۵	۲۹۰±۵	طول کل (mm)
۱۴۳ تا ۱۸۰	۱۴۰ تا ۱۷۵	۱۴۰ تا ۱۷۵	طول قسمت درجه بندی شده (mm)
۵۷	۵۷	۵۷	خط نشانه غوطه وری (mm)
۹۰ درجه سلسیوس:	۲۰ درجه سلسیوس:	صفر درجه سلسیوس:	فاصله انتهای مخزن از خط (mm)
۸۰ تا ۹۰	۸۵ تا ۹۵	۸۵ تا ۹۵	
۶۱۰ تا ۷۱۰	۶۱۰ تا ۷۱۰	۶۱۰ تا ۷۱۰	قطر ساقه دماسنج (mm)
استوانه‌ای	استوانه‌ای	استوانه‌ای	شکل حباب مخزن دماسنج
۷ تا ۱۰	۹ تا ۱۳	۹ تا ۱۳	طول حباب مخزن دماسنج (mm)
بزرگ‌تر از ساقه دماسنج و کم‌تر از ۴٫۵ نباشد	بزرگ‌تر از ساقه دماسنج و کم‌تر از ۵٫۵ نباشد	بزرگ‌تر از ساقه دماسنج و کم‌تر از ۵٫۵ نباشد	قطر حباب مخزن دماسنج (mm)

یادآوری - ساقه دماسنج باید با برآمدگی به قطر ۱٫۵mm تا ۲٫۰mm و طول ۳mm تا ۵mm و در فاصله ۶۴mm تا

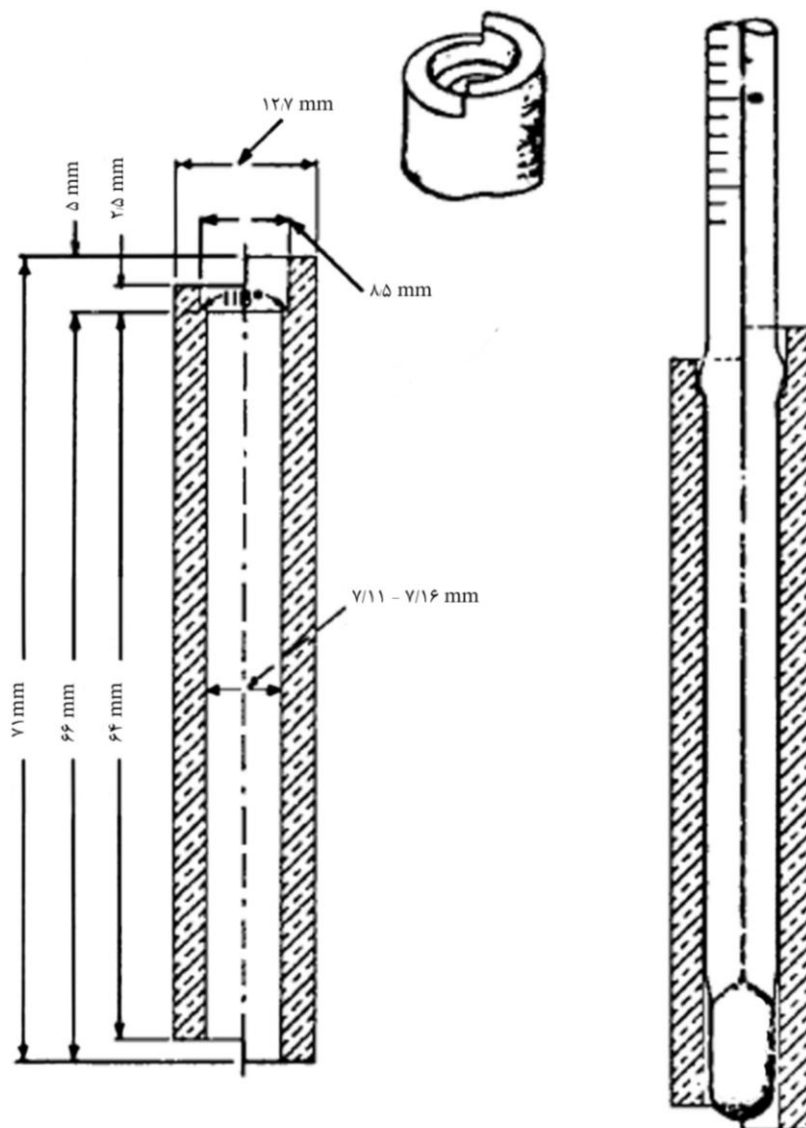
۶۶mm از انتهای مخزن بر روی ساقه ساخته شود. این ابعاد با وسیله نشانگر نشان داده شکل پ-۲ شده بررسی می‌شود.

جدول پ-۲: ویژگی‌های دماسنج ASTM

محدوده بالا ASTM 10C	محدوده متوسط ASTM 88C	محدوده پایین ASTM 9C	
+۳۷۰ تا +۹۰	+۲۰۰ تا +۱۰	-۵ تا +۱۱۰	محدوده (°C)
			درجه بندی:
۲	۰٫۵	۰٫۵	تقسیم بندی جزئی (°C)
۲۰ و ۱۰	۵ و ۱	۱	تقسیمات اصلی (°C)
۲۰	۵	۵	شماره گذاری در هر (°C)
۱ (تا ۲۶۰) و ۲ (بالای ۲۶۰)	۰٫۵	۰٫۵	حداکثر خطای مقیاس (± °C)
۵۷	۵۷	۵۷	A: خط نشانه غوطه وری (mm)
۲۸۷±۱۰	۲۹۰±۵	۲۸۷±۵	B: طول کل (mm)
۱۱۰ درجه سلسیوس:	۲۰ درجه سلسیوس:	صفر درجه سلسیوس:	F: فاصله انتهای مخزن از خط (mm)
۸۶ تا ۹۹	۸۰ تا ۹۰	۸۵ تا ۹۵	
۳۶۰ درجه سلسیوس:	۲۰۰ درجه سلسیوس:	۱۰۰ درجه سلسیوس:	G: فاصله انتهای مخزن از خط (mm)
۲۲۷ تا ۲۴۵	۱۴۵ تا ۱۸۰	۲۲۱ تا ۲۳۷	
۷۰ تا ۶۰	۷۰ تا ۶۰	۷۰ تا ۶۰	C: قطر ساقه دماسنج (mm)
۷ تا ۱۰	۸ تا ۱۲	۹ تا ۱۳	D: طول حباب مخزن دماسنج (mm)
۴٫۵ تا ۶٫۰	بزرگ‌تر از ساقه دماسنج و کم‌تر از ۴٫۵ نباشد	بزرگ‌تر از ساقه دماسنج و کم‌تر از ۴٫۵ نباشد	E: قطر حباب مخزن دماسنج (mm)
			برآمدگی روی ساقه دماسنج
۸٫۵ تا ۷٫۰	۸٫۵ تا ۷٫۰	۸٫۵ تا ۷٫۰	K: قطر (mm)
۵٫۰ تا ۲٫۵	۵٫۰ تا ۲٫۵	۵٫۰ تا ۲٫۵	L: طول (mm)
۶۴ تا ۶۶	۶۴ تا ۶۶	۶۴ تا ۶۶	M: فاصله از انتهای مخزن (mm)
۳۷۰	۲۰۵	۱۶۰	حداکثر درجه حرارت مجاز محفظه انبساط



شکل پ-۱ دماسنج ASTM



شکل پ-۲: وسیله نشانگر برای بررسی برآمدگی روی ساقه داماسنج

جدول پ-۳: بررسی و کالیبراسیون دماسنج‌ها^۱

دماسنج ASTM 10C °C (۳۷۰ تا ۹۰)		دماسنج ASTM 9C °C (۵- تا ۱۰۰+)	
دمای میانگین ستون جیوه بیرون مانده (درجه سلسیوس)	دماهای کالیبراسیون (درجه سلسیوس)	دمای میانگین ستون جیوه بیرون مانده (درجه سلسیوس)	دماهای کالیبراسیون (درجه سلسیوس)
۶۱	۱۰۰	۱۹	صفر
۷۱	۲۰۰	۲۸	۳۵
۸۷	۳۰۰	۴۰	۷۰
۱۰۴	۳۷۵	۵۰	۱۰۵
دماسنج IP 16C °C (۳۷۰ تا ۹۰+)		دماسنج IP 15C °C (۷- تا ۱۱۰+)	
دمای میانگین ستون جیوه بیرون مانده (درجه سلسیوس)	دماهای کالیبراسیون (درجه سلسیوس)	دمای میانگین ستون جیوه بیرون مانده (درجه سلسیوس)	دماهای کالیبراسیون (درجه سلسیوس)
۶۱	۱۰۰	۱۹	صفر
۶۵	۱۵۰	۲۰	۲۰
۷۱	۲۰۰	۳۱	۴۰
۷۸	۲۵۰	۴۰	۷۰
۸۷	۳۰۰	۴۸	۱۰۰
۹۹	۳۵۰		

یادآوری- برای اطلاعات بیشتر به بند ۲-۲ مراجعه کنید.

۱ - در مورد دماسنج های با فروربری جزئی(همه دماسنج‌های مورد استفاده در این روش آزمون) هرگاه دمای میانگین ستون بیرون مانده از حمام هنگام اندازه‌گیری با دمای میانگین ستون بیرون مانده از حمام همان دماسنج هنگام کالیبراسیون متفاوت باشد (که برای دماسنج‌های جیوه‌ای مورد استفاده در این آزمون در جدول پ-۳ ارائه شده است)، تصحیح دماهای خوانده شده از ستون بیرون مانده از حمام باید با استفاده از معادله زیر انجام شود:

$$k \times n \times (t_s - t_o) = \text{تصحیح ساقه بیرون مانده از حمام}$$

که در آن :

k اختلاف ضرایب انبساط مایع و شیشه دماسنج است.

n تعداد درجه ها از نشانه فروربری حک شده روی دماسنج تا قسمت فوقانی ستون جیوه است. طول درجه بندی نشده بین نشانه فروربری و اولین خط درجه بندی نیز باید بر حسب درجه ها ارزیابی شده و در نظر گرفته شود.

t_s دمای میانگین ستون جیوه بیرون مانده از حمام است که هنگام کالیبراسیون اندازه گیری و در جدولی ارائه شده است.

t_o دمای میانگین ستون جیوه n درجه بیرون مانده از حمام است که با اندازه گیری بدست می‌آید

پیوست ت

(الزامی)

تایید عملکرد دستگاه

ت-۱ ماده مرجع گواهی شده (CRM)

ماده مرجع گواهی شده برای آزمون نقطه اشتعال، یک هیدروکربن پایدار و خالص (خلوص بالاتر از ۹۹ درصد مولی) یا فراورده نفتی پایدار، با نقطه اشتعال تعیین شده است که این نقطه اشتعال به روش ویژه‌ای از مطالعات بین آزمایشگاهی یا ISO Guide 34 و ISO Guide 35 بدست آمده است.

ت-۱-۱ نمونه‌ای از مقادیر نقطه اشتعال (تصحیح شده با توجه به فشار محیطی) برخی از مواد مرجع و گستره‌های مجاز آنها در جدول ت-۱ آمده است. تامین کنندگان مواد مرجع، گواهی‌نامه‌هایی را ارائه می‌دهند که در آن، نقطه اشتعال برای هر سری تولیدی ذکر شده است.

جدول ت-۱- نمونه‌ای از مقادیر نقطه اشتعال و گستره مجاز برای CRM

هیدرو کربن	خلوص (mol%)	نقطه اشتعال ^a (°C)	گستره مجاز (°C)
دکان نرمال (<i>n</i> -decane)	حداقل ۹۹	۵۲٫۸	±۲٫۳
ان دکان نرمال (<i>n</i> -undecane)	حداقل ۹۹	۶۸٫۷	±۳٫۰
تترا دکان نرمال (<i>n</i> -tetradecane)	حداقل ۹۹	۱۰۹٫۳	±۴٫۸
هگزا دکان نرمال (<i>n</i> -hexadecane)	حداقل ۹۹	۱۳۳٫۹	±۵٫۹

a - برای اطلاعات تکمیلی در این زمینه به گزارش تحقیقی ASTM RR:S15-1009 رجوع شود.

گستره مجاز سایر مواد مرجع را می‌توان از مقادیر تجدیدپذیری این روش آزمون، پس از کسر (تفریق) اثر بین آزمایشگاهی و سپس ضرب کردن در عدد ۰٫۷ محاسبه کرد.

یادآوری - گواهی عملکرد مواد مرجع گواهی شده باید قبل از استفاده مورد بررسی قرار گیرد، زیرا مقدار نقطه اشتعال هر دسته CRM بر حسب ترکیب متفاوت است.

ت-۲ استاندارد کاری ثانویه

استاندارد کاری ثانویه (SWS) یک هیدروکربن پایدار و خالص (خلوص بالاتر از ۹۹ درصد مولی) یا فراورده نفتی پایدار و با ترکیب مشخص است.

ت-۲-۱ با استفاده از روش‌های آماری استاندارد، میانگین نقطه اشتعال و گستره‌های کنترل آماری (۳σ) را برای استانداردهای کاری ثانویه تعیین کنید.

پیوست ث

(اطلاعاتی)

پدیده‌های پوشاننده نقطه اشتعال

ث-۱ زمان انجام آزمون، برخی مخلوط‌ها، ممکن است شرایطی بروز کند که در آن جزء غیراشتعال‌پذیر مخلوط، بخار تولید کرده و از بروز اشتعال جلوگیری کند؛ نتیجه آزمون در اثر پوشاننده شدن نقطه اشتعال، بطور نادرستی بالا یا بدون اشتعال خواهد بود.

ث-۲ معمولا پدیده پوشاننده شدن نقطه اشتعال در مایع‌های قابل اشتعال دارای برخی هیدروکربن‌های هالوژن‌دار مانند دی‌کلرو متان و تری‌کلرو اتن، رخ می‌دهد.

ث-۳ در این شرایط هیچ اشتعال مشخصی (بند ۳-۱-۵) مشاهده نخواهد شد. در عوض بزرگ شدن شعله و تغییر رنگ آن از آبی به نارنجی متمایل به زرد مشاهده می‌شود.

ث-۴ در این شرایط ادامه دادن گرمایش و آزمون نقطه اشتعال در دماهای بالاتر از دمای محیط منجر به اشتعال بخارات در بیرون از ظرف آزمون، اغلب بالای شعله آزمون، می‌شود. در صورت عدم شناسایی، این شرایط خطرناک است.

ث-۵ در این شرایط توصیه می‌شود آزمون متوقف شود.

ث-۶ توضیحات بیشتر مربوط به این نوع مخلوط‌ها در استاندارد ASTM E502 آمده است.

پیوست ج (اطلاعاتی)

آزمون نقطه اشتعال و اشتعال پذیری مخلوط‌ها

ج-۱ با وجود این که نقطه اشتعال می‌تواند برای نشان دادن قابلیت اشتعال مایعات در کاربردهای مشخص استفاده شود، نمی‌تواند نشان‌گر حداقل دمایی باشد که در آن بخارهای مواد، آتشگیر است.

ج-۲ در مورد مواد خالص، در صورت نبود نقطه اشتعال، این نتیجه دلیل بر عدم آتشگیری آن‌ها نخواهد بود. برخی از این مواد برای آتشگیری به قطر شعله بزرگتری نیاز دارند، مانند تری‌کلرو اتن. بخارهای این‌گونه مواد در دستگاه‌هایی با اندازه شعله یا منبع اشتعالی با سایز بزرگتر مشتعل شده و می‌سوزند.

ج-۳ هنگامی که مخلوط شامل اجزاء اشتعال‌پذیر و غیر اشتعال‌پذیر باشد، ممکن است مایع بخارهایی اشتعال‌پذیر نشر دهد، اما نقطه اشتعال بسته‌ای مشاهده نشود. این پدیده در مواردی که جزء غیر اشتعال‌پذیر فراریت بالایی داشته باشد و مقدار آن در مخلوط کم نباشد ثبت شده است. در این موارد بخارهای اشتعال‌ناپذیر نشر شده از بروز اشتعال جلوگیری می‌کنند.

ج-۴ نمونه‌های دارای جزء اشتعال‌ناپذیر یا ناخالصی با فراریت بالا، بدلیل تاثیر این مواد در شرایط آزمون نقطه اشتعالی ندارند اما در صورت مخلوط شدن با مقدار کافی هوا می‌توانند مخلوط قابل اشتعال ایجاد کنند.